

Avide LED Szalag 12V-24V 96W Alu Profil Mini Vezérlő Érintőkapcsolóval

| | |
|---------------------------|--|
| Termékkód: | AAP-MINICTRL-T |
| Termék honlap: | avidelighting.hu/qr/AAP-MINICTRL-T |
| Adatlap azonosító: | AB-190518 |
| Forgalmazó: | Bramcke Hungary Kft. |
| Cím: | 4031 Debrecen, Kishatár utca 17. |

QR kód:



Kiállítás: 2024-05-21

Oldalszám: 1/3

SPECIFIKÁCIÓ

| | |
|-----------------------|---------------|
| Vonalkód: | 5999562281017 |
| Garancia: | 2év |
| Működési hőmérséklet: | -20 - +40 °C |
| Csomagolás: | 1/b |
| Megfelelőség: | CE |

DOBOZ KÉP

TECHNIKAI RÉSZLETEK

| | |
|---------------------------|--------|
| Teljesítmény: | 96W |
| Feszültség tartomány: | 12-24V |
| Fényerő szabályozhatóság: | |
| IP Védetség: | IP20 |

Avide LED Szalag 12V-24V 96W Alu Profil Mini Vezérlő Érintőkapcsolóval

| | |
|---------------------------|---|
| Termékkód: | AAP-MINICTRL-T |
| Termék honlap: | avidelighting.hu/qr/AAP-MINICTRL-T |
| Adatlap azonosító: | AB-190518 |
| Forgalmazó: | Bramcke Hungary Kft. |
| Cím: | 4031 Debrecen, Kishatár utca 17. |

QR kód:



Kiállítás: 2024-05-21

Oldalszám: 2/3

TERMÉKMÉRET

| | |
|------------|------|
| Magasság: | |
| Szélesség: | 10mm |
| Hosszúság: | 42mm |

TERMÉKDOBOZ

| | |
|--------------|--------------------|
| Vonalkód: | 5999562281017 |
| Csomagolás: | 1/b |
| Méret: | 50mm x 20mm x 10mm |
| Nettó súly: | 13,6g |
| Bruttó súly: | 15,7g |

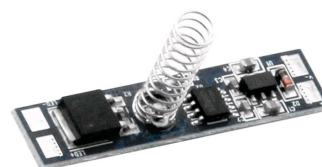
KARTON

| | |
|--------------|---------------|
| Vonalkód: | 5999562281024 |
| Csomagolás: | 1/b |
| Méret: | |
| Nettó súly: | 0,0136kg |
| Bruttó súly: | 0,0157kg |

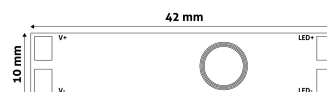
RAKLAP PÉLDA

| | |
|------------------|-------------------------|
| Magasság: | |
| Szélesség: | 120cm (std Euro pallet) |
| Mélység: | 80cm (std Euro pallet) |
| Karton / raklap: | 1karton/raklap |
| Karton / sor: | |
| Nettó súly: | 0,0136kg |
| Bruttó súly: | 0,0157kg |

TERMÉK KÉP



KÖRVONAL



Avide LED Szalag 12V-24V 96W Alu Profil Mini Vezérlő Érintőkapcsolóval

| | |
|---------------------------|--|
| Termékkód: | AAP-MINICTRL-T |
| Termék honlap: | avidelighting.hu/qr/AAP-MINICTRL-T |
| Adatlap azonosító: | AB-190518 |
| Forgalmazó: | Bramcke Hungary Kft. |
| Cím: | 4031 Debrecen, Kishatár utca 17. |

QR kód:



Kiállítás: 2024-05-21

Oldalszám: 3/3

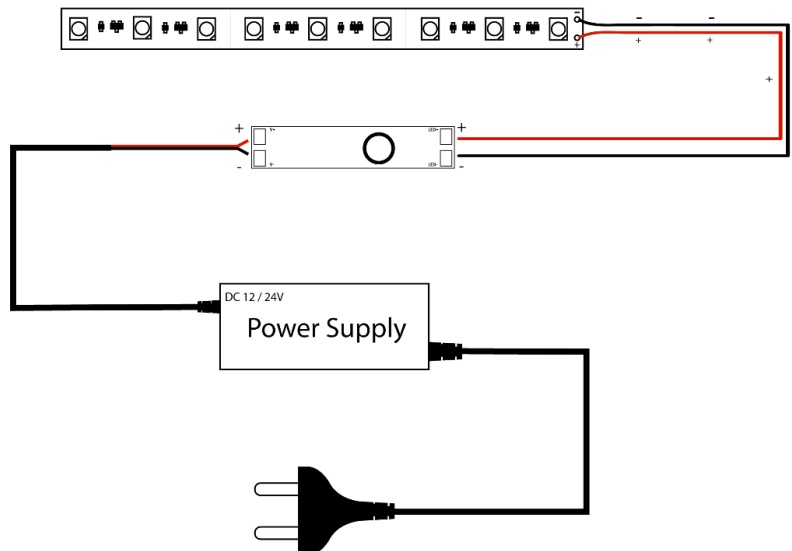
TERMÉKLEÍRÁS

Az Avide LED-szalag vezérlővel az egyszínű LED-szalagok világítása vezérelhető. Az érintésérzékelő segítségével állíthatjuk a LED-szalagunk fényerejét továbbá ki- és bekapcsolhatjuk azt. Fényerő állításához bekapcsolást követően tartsa nyomva az érintő kapcsolót és engedje el a kívánt fényerősségnél. Ezzel a LED-szalag vezérlővel 1 db egyszínű LED-szalag vezérelhető.

A vezérlő egyszínű LED-szalag és tápegység közé szerelve látja el funkcióját, erre példa az alábbi ábra:

Bekötés:

A 2 eres vezetékkel ellátott LED-szalagunkat csak forrasztással tudjuk csatlakoztatni a vezérlő kimeneti oldalához. **Fontos, hogy a piros vezetéket a LED+ -hoz, a feketét a LED- -hoz csatlakoztassuk.** A tápegységhez való csatlakoztatást is csak forrasztással tudjuk kivitelezni. **Fontos, hogy a piros vezetéket a V+ -hoz, a feketét pedig a V- -hoz csatlakoztassuk. Ügyeljünk arra, hogy a vezetékeket megfelelően leszigeteljük!**

**A vezérlő alkalmas 12V és 24V -os működésre is.**

Ha 12V-os rendszert épít, figyeljen rá, hogy a LED-szalag és a tápegység is 12V-os legyen!

Ha 24V-os rendszert épít, figyeljen rá, hogy a LED-szalag és a tápegység is 24V-os legyen!