

Avide Halogén R50 42W E14 2000h

Termékkód:	AHR50WW-42W
Termék honlap:	avidelighting.hu/qr/AHR50WW-42W
Adatlap azonosító:	AB-190518
Forgalmazó:	Bramcke Hungary Kft.
Cím:	4031 Debrecen, Kishatár utca 17.

QR kód:



Kiállítva: 2025-02-15

Oldalszám: 1/3

SPECIFIKÁCIÓ

Vonalkód:	5999562280478
Foglalat:	E14
Működési hőmérséklet:	-20 - +40 °C
Csomagolás:	1/b 100/k 4800/r
Megfelelőség:	CE

TECHNIKAI RÉSZLETEK

Teljesítmény:	42W
Feszültség tartomány:	220-240V
Világítási szög:	30°
Fényerő szabályozhatóság:	Igen
CRI:	100
Fényáram:	375lm
Színhőmérséklet:	3000K
Élettartam:	2 000 óra
Energiahatékonyság:	C
IP Védettség:	IP20

DOBOZ KÉP



Avide Halogén R50 42W E14 2000h

Termékkód:	AHR50WW-42W
Termék honlap:	avidelighting.hu/qr/AHR50WW-42W
Adatlap azonosító:	AB-190518
Forgalmazó:	Bramcke Hungary Kft.
Cím:	4031 Debrecen, Kishatár utca 17.

QR kód:



Kiállítás: 2025-02-15

Oldalszám: 2/3

TERMÉKMÉRET

Átmérő:	50mm
Magasság:	84mm

TERMÉKDOBOZ

Vonalkód:	5999562280478
Csomagolás:	1/b 100/k 4800/r
Méret:	50mm x 47mm x 123mm
Nettó súly:	28g
Bruttó súly:	49g

KARTON

Vonalkód:	
Csomagolás:	1/b 100/k 4800/r
Méret:	530mm x 270mm x 190mm
Nettó súly:	2,8kg
Bruttó súly:	4,9kg

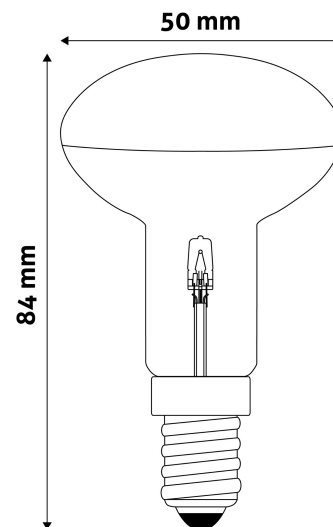
RAKLAP PÉLDA

Magasság:	
Szélesség:	120cm (std Euro pallet)
Mélység:	80cm (std Euro pallet)
Karton / raklap:	48karton/raklap
Karton / sor:	6db
Nettó súly:	134,4kg
Bruttó súly:	235,2kg

TERMÉK KÉP



KÖRVONAL



Avide Halogén R50 42W E14 2000h

Termékkód:	AHR50WW-42W
Termék honlap:	avidelighting.hu/qr/AHR50WW-42W
Adatlap azonosító:	AB-190518
Forgalmazó:	Bramcke Hungary Kft.
Cím:	4031 Debrecen, Kishatár utca 17.

QR kód:



Kiállítás: 2025-02-15

Oldalszám: 3/3

TERMÉKLEÍRÁS

A föld energiakészleteinek megóvása érdekében az Európai Unió az elmúlt években folyamatosan csökkentette és csökkenti a mai napig a hagyományos volfrám szálás termékek forgalmazásának lehetőségét.

A halogén technológia elterjedt világszerte, bárki számára könnyen elérhető fényforrás. Termékeink – igazodva a trendekhez – esztétikus és ergonómikus kialakításúak. Méretben és fényerőben hasonlóak a már meglévő hagyományos fényforrásokhoz, ráadásul 30%-al kevesebb energiafogyasztás mellett is azonos fényt biztosítanak. Fényerejük szabályozható, ez által személyre és helyszínre szabható a termék.