

## Avide Halogén R63 42W E27 2000h

<b>Termékkód:</b>	AHR63WW-42W
<b>Termék honlap:</b>	<a href="http://avidelighting.hu/qr/AHR63WW-42W">avidelighting.hu/qr/AHR63WW-42W</a>
<b>Adatlap azonosító:</b>	AB-190518
<b>Forgalmazó:</b>	Bramcke Hungary Kft.
<b>Cím:</b>	4031 Debrecen, Kishatár utca 17.

QR kód:



Kiállítva: 2024-05-21

Oldalszám: 1/3

## SPECIFIKÁCIÓ

Vonalkód:	5999562280508
Foglalat:	E27
Működési hőmérséklet:	-20 - +40 °C
Csomagolás:	1/b 100/k 2500/r
Megfelelőség:	CE

## TECHNIKAI RÉSZLETEK

Teljesítmény:	42W
Feszültség tartomány:	220-240V
Világítási szög:	30°
Fényerő szabályozhatóság:	Igen
CRI:	100
Fényáram:	624lm
Színhőmérséklet:	3000K
Élettartam:	2 000 óra
Energiahatékonyság:	C
IP Védettség:	IP20

## DOBOZ KÉP



## Avide Halogén R63 42W E27 2000h

<b>Termékkód:</b>	AHR63WW-42W
<b>Termék honlap:</b>	<a href="https://avidelighting.hu/qr/AHR63WW-42W">avidelighting.hu/qr/AHR63WW-42W</a>
<b>Adatlap azonosító:</b>	AB-190518
<b>Forgalmazó:</b>	Bramcke Hungary Kft.
<b>Cím:</b>	4031 Debrecen, Kishatár utca 17.

QR kód:



Kiállítás: 2024-05-21

Oldalszám: 2/3

## TERMÉKMÉRET

Átmérő:	63mm
Magasság:	100mm

## TERMÉKDOBOZ

Vonalkód:	5999562280508
Csomagolás:	1/b 100/k 2500/r
Méret:	60mm x 60mm x 137mm
Nettó súly:	28g
Bruttó súly:	49g

## KARTON

Vonalkód:	
Csomagolás:	1/b 100/k 2500/r
Méret:	630mm x 325mm x 225mm
Nettó súly:	2,8kg
Bruttó súly:	4,9kg

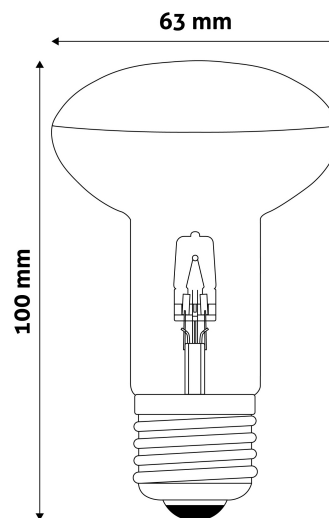
## RAKLAP PÉLDA

Magasság:	
Szélesség:	120cm (std Euro pallet)
Mélység:	80cm (std Euro pallet)
Karton / raklap:	25karton/raklap
Karton / sor:	
Nettó súly:	70kg
Bruttó súly:	122,5kg

## TERMÉK KÉP



## KÖRVONAL



## Avide Halogén R63 42W E27 2000h

<b>Termékkód:</b>	AHR63WW-42W
<b>Termék honlap:</b>	<a href="http://avidelighting.hu/qr/AHR63WW-42W">avidelighting.hu/qr/AHR63WW-42W</a>
<b>Adatlap azonosító:</b>	AB-190518
<b>Forgalmazó:</b>	Bramcke Hungary Kft.
<b>Cím:</b>	4031 Debrecen, Kishatár utca 17.

QR kód:



Kiállítás: 2024-05-21

Oldalszám: 3/3

### TERMÉKLEÍRÁS

A föld energiakészleteinek megóvása érdekében az Európai Unió az elmúlt években folyamatosan csökkentette és csökkenti a mai napig a hagyományos volfrám szálás termékek forgalmazásának lehetőségét.

A halogén technológia elterjedt világszerte, bárki számára könnyen elérhető fényforrás. Termékeink – igazodva a trendekhez – esztétikus és ergonómikus kialakításúak. Méretben és fényerőben hasonlóak a már meglévő hagyományos fényforrásokhoz, ráadásul 30%-al kevesebb energiafogyasztás mellett is azonos fényt biztosítanak. Fényerejük szabályozható, ez által személyre és helyszínre szabható a termék.