

Avide LED Reflektor Akkumulátoros 20W NW 4000K

Termékkód:	ABRFLNW-20W
Termék honlap:	avidelighting.hu/qr/ABRFLNW-20W
Adatlap azonosító:	AB-190518
Forgalmazó:	Bramcke Hungary Kft.
Cím:	4031 Debrecen, Kishatár utca 17.

QR kód:



Kiállítás: 2024-10-03

Oldalszám: 1/3

SPECIFIKÁCIÓ

Vonalkód:	5999097907109
Garancia:	3év
Beépített akkumulátor:	Igen
Működési hőmérséklet:	-20 - +40 °C
Csomagolás:	1/b 10/k 160/r
Megfelelőség:	CE

TECHNIKAI RÉSZLETEK

Teljesítmény:	20W
Feszültség tartomány:	100-265V
Világítási szög:	120°
Fényerő szabályozhatóság:	Nem
Fényáram:	1 100lm
Színhőmérséklet:	4 000K
Élettartam:	25 000 óra
Energiahatékonyság:	G
LED-típusa:	COB
CRI:	>70
IP Védelem:	IP65

DOBOZ KÉP



Avide LED Reflektor Akkumulátoros 20W NW 4000K

Termékkód:	ABRFLNW-20W
Termék honlap:	avidelighting.hu/qr/ABRFLNW-20W
Adatlap azonosító:	AB-190518
Forgalmazó:	Bramcke Hungary Kft.
Cím:	4031 Debrecen, Kishatár utca 17.

QR kód:



Kiállítás: 2024-10-03

Oldalszám: 2/3

TERMÉKMÉRET

Szélesség:	220mm
Magasság:	300mm
Mélység:	185mm

TERMÉKDOBOZ

Vonalkód:	5999097907109
Csomagolás:	1/b 10/k 160/r
Méret:	220mm x 220mm x 150mm
Nettó súly:	1 210g
Bruttó súly:	1 250g

KARTON

Vonalkód:	5999097907116
Csomagolás:	1/b 10/k 160/r
Méret:	770mm x 460mm x 240mm
Nettó súly:	12,1kg
Bruttó súly:	12,5kg

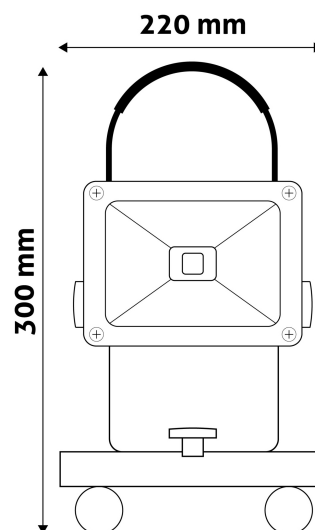
RAKLAP PÉLDA

Magasság:	
Szélesség:	120cm (std Euro pallet)
Mélység:	80cm (std Euro pallet)
Karton / raklap:	16karton/raklap
Karton / sor:	2db
Nettó súly:	193,6kg
Bruttó súly:	200kg

TERMÉK KÉP



KÖRVONAL



Avide LED Reflektor Akkumulátoros 20W NW 4000K

Termékkód:	ABRFLNW-20W
Termék honlap:	avidelighting.hu/qr/ABRFLNW-20W
Adatlap azonosító:	AB-190518
Forgalmazó:	Bramcke Hungary Kft.
Cím:	4031 Debrecen, Kishatár utca 17.

QR kód:



Kiállítás: 2024-10-03

Oldalszám: 3/3

TERMÉKLEÍRÁS

Az Akkumulátoros Avide COB LED-es reflektorok hordozható, mobil felhasználást biztosítanak. A fényerősség két fokozatban állítható. A hagyományos halogén izzós reflektorokkal szemben ugyan azt a fényerősséget sokkal kevesebb energia igénybevételével is tudják biztosítani, így akkumulátorról üzemeltetve azok hosszabb üzemidőt tudnak nyújtani. A reflektor akkumulátora 3 óra alatt teljesen feltölthető, és egy teljes töltéssel akár 5 órán át is képes világítani. A COB, azaz a chip-on-board az egyik legújabb LED technológia, mely szerint jobban összpontosítják a kibocsájtott fényt, így nagyobb távolságra jobb megvilágítást tudnak nyújtani. A LED reflektorok akár 20-szor hosszabb élettartamot biztosítanak a hagyományos izzóval szerelt társaikhoz képest. Az IP65-ös besorolás miatt kiválóan alkalmas mind beltéri, mind kültéri használatra. A reflektor szélén található egy fém keret, melynek segítségével tudja azt forgatni, illetve dönteni, így pontosan be tudja állítani a kívánt megvilágítási szöveget.

Ne nézzen közvetlenül a reflektor fényébe! A lámpatest víz alatt nem használható! A lámpa csak a mellékelt töltőkkel tölthető! Más töltő használata meghibásodást vagy akár balesetet is okozhat! Győződjön meg róla, hogy töltéskor a lámpa kikapcsolt állapotban van. Ellenkező esetben az akkumulátor meghibásodhat, vagy akár működésképtelenné válhat.

A csomagban talál hálózati és szivargyújtós töltőt is, így akár útközben is töltheti a készüléket.

Az Avide Akkumulátoros Reflektorok természetes fehér (NW) / hidegfehér (CW) világítási színben 10W / 20W-os teljesítménnyel érhetőek el.