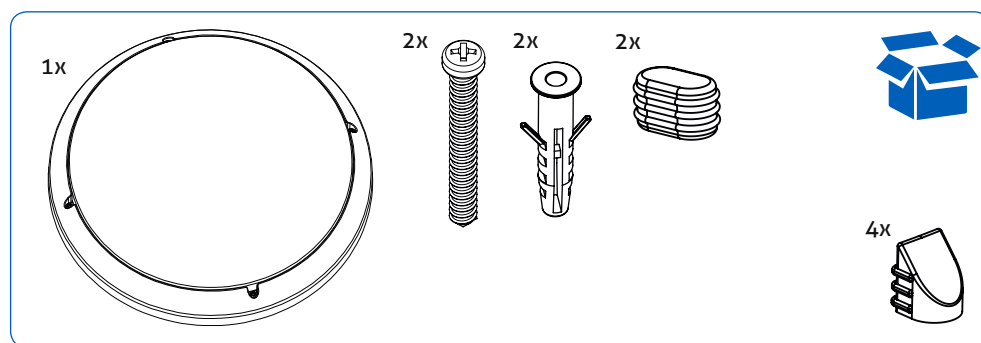
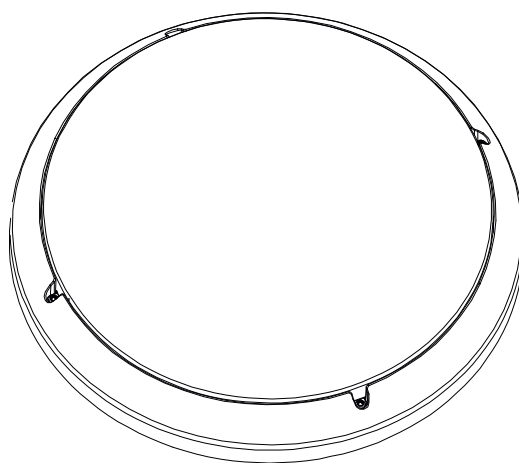


| PR.CODE              | LUMEN | W  | ENERGY EFFICIENCY CLASS |
|----------------------|-------|----|-------------------------|
| ATBHL-17W-NW         | 2040  | 17 | E                       |
| ATBHL-17W-WW         | 1870  | 17 | E                       |
| ATBHL-20W-NW-INV     | 2040  | 20 | F                       |
| ATBHL-25W-NW         | 3000  | 25 | E                       |
| ATBHL-25W-NW-PIR     | 3000  | 25 | E                       |
| ATBHL-27W-NW         | 3240  | 27 | E                       |
| ATBHL-27W-NW-PIR     | 3240  | 27 | E                       |
| ATBHL-30W-NW-INV     | 3150  | 30 | F                       |
| ATBHL-30W-NW-INV-PIR | 3150  | 30 | F                       |

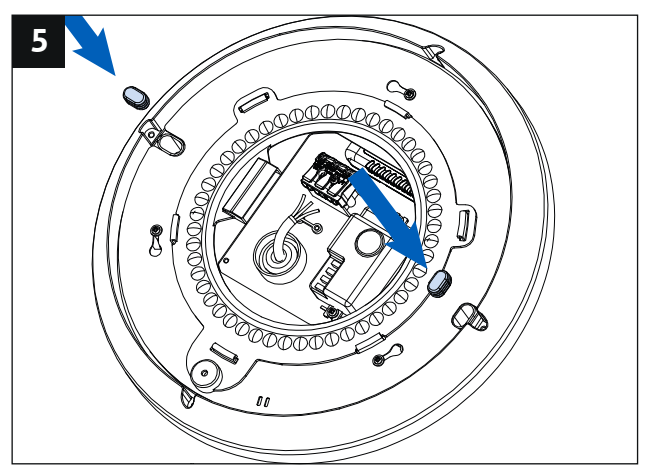
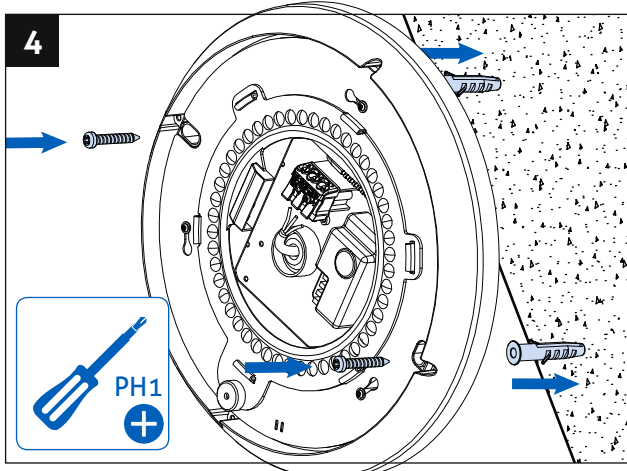
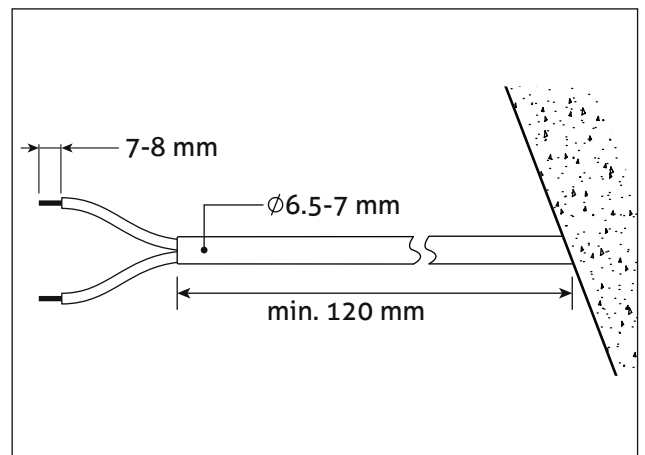
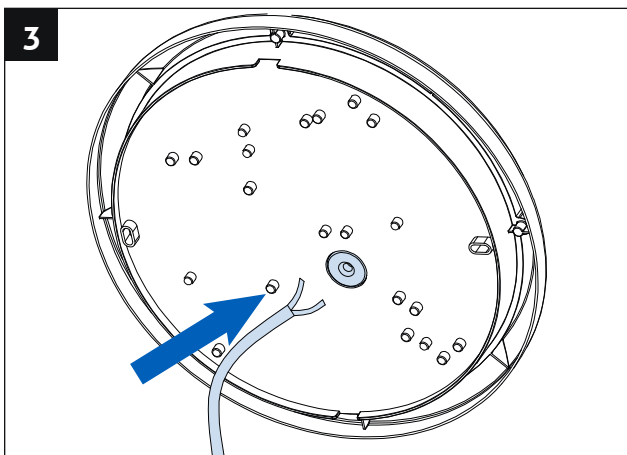
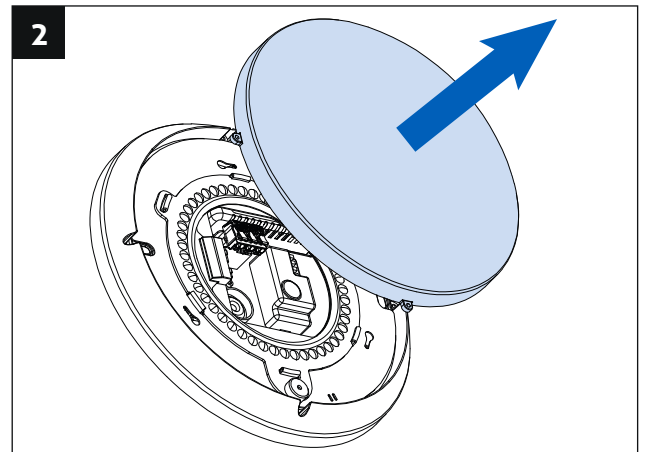
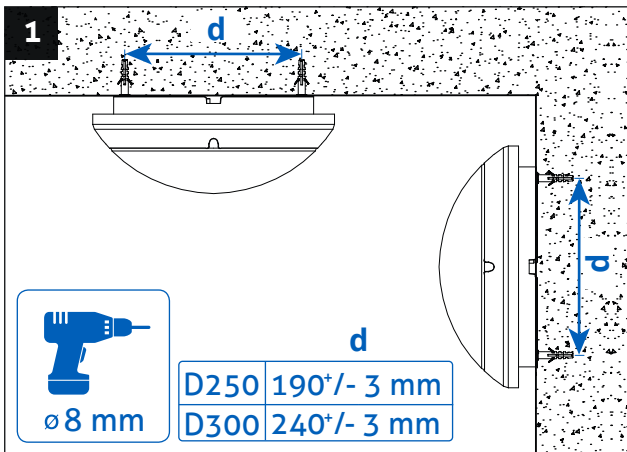


This product was designed and developed in the European Union. Copyright © 2023 Avide © All Rights reserved. For product related information, please visit: [www.avidelighting.com](http://www.avidelighting.com)

For technical or warranty support, please contact the authorised representative:

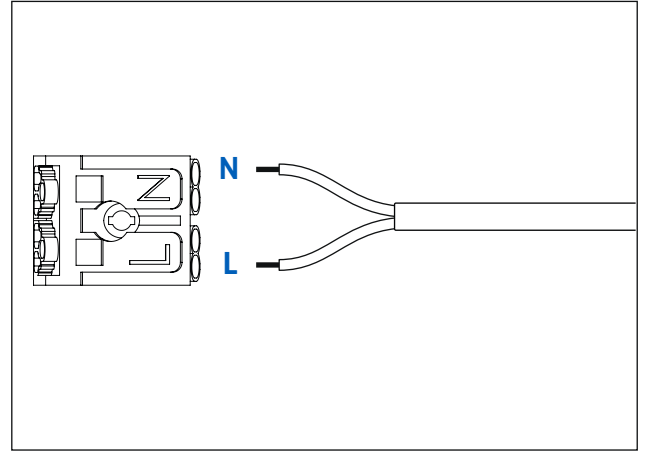
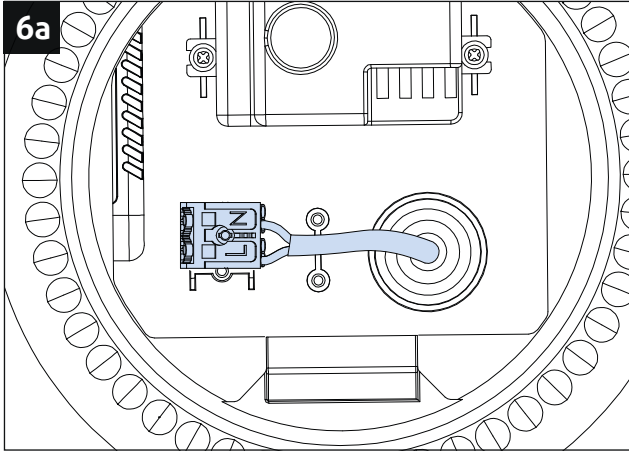
**Bramcke GmbH**  
 52353 Düren  
 An Gut Nazareth 18A  
 Germany  
[www.bramcke.de](http://www.bramcke.de)



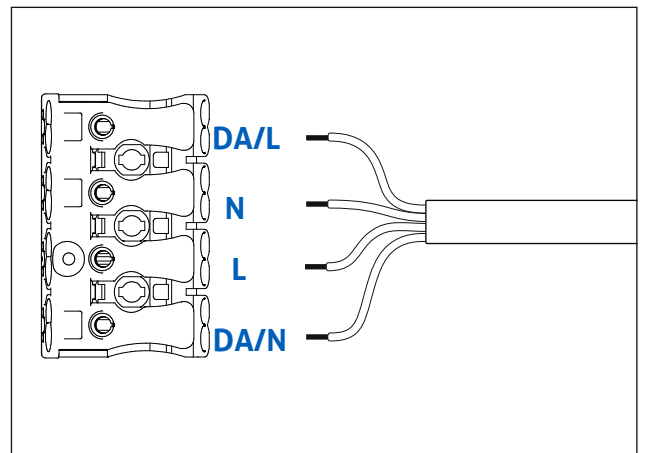
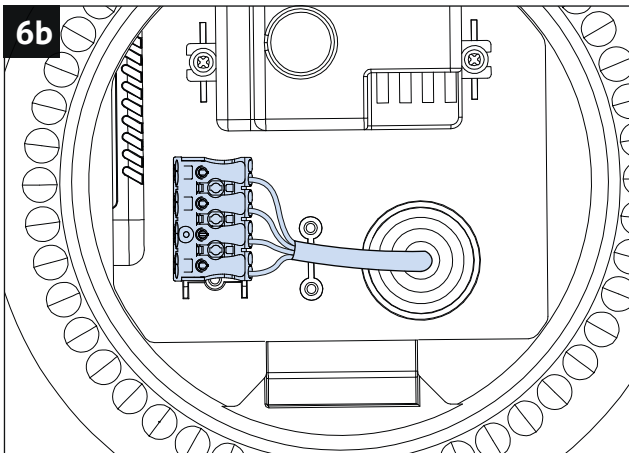




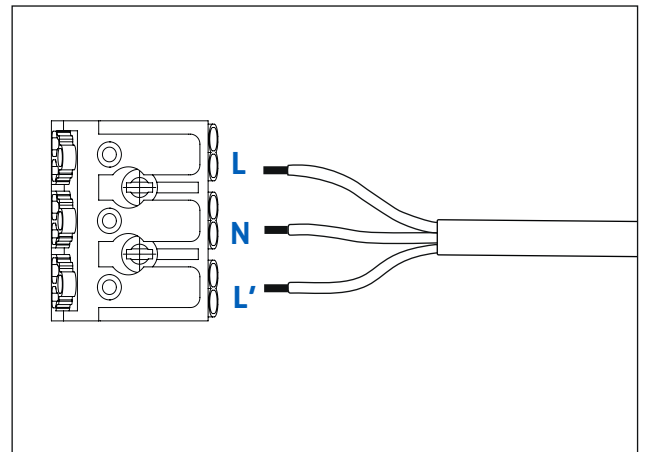
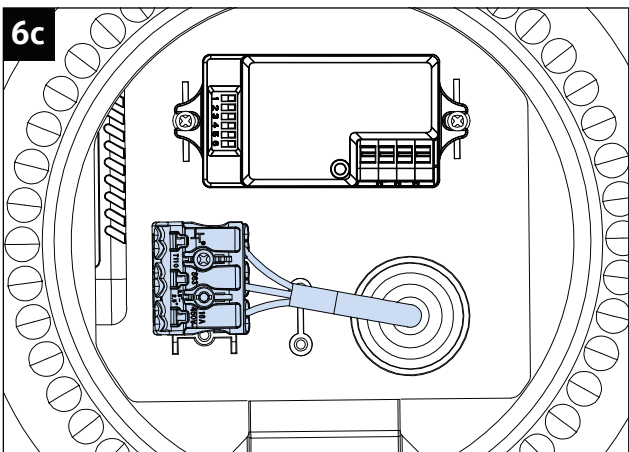
ST

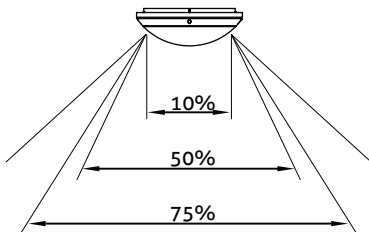
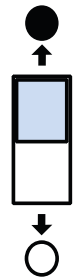
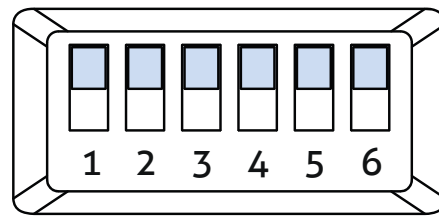
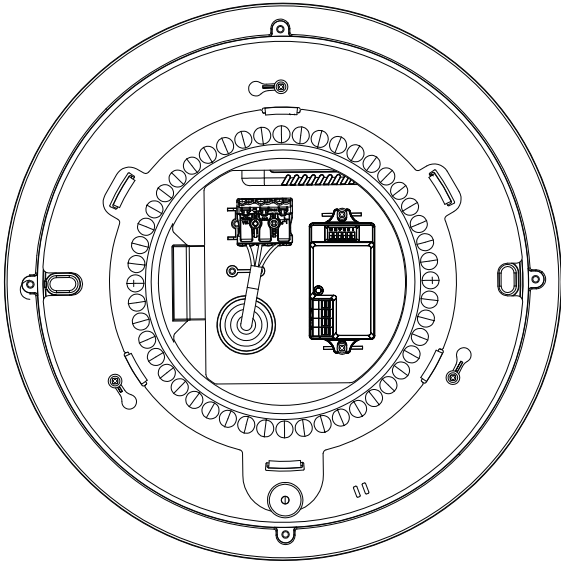


DALI



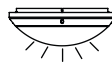
Sensor





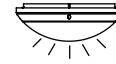
Detection Area

|     | 1 | 2 |      |
|-----|---|---|------|
| I   | ● | ● | 100% |
| II  | ● | ○ | 75%  |
| III | ○ | ● | 50%  |
| IV  | ○ | ○ | 10%  |



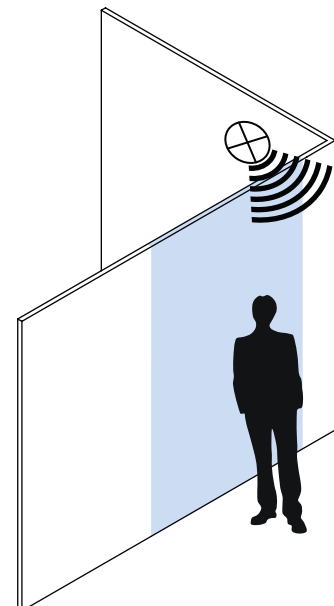
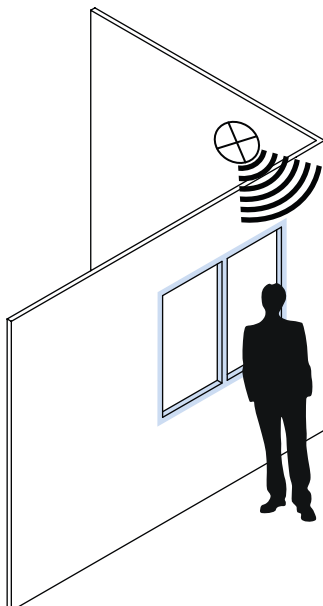
Hold Time

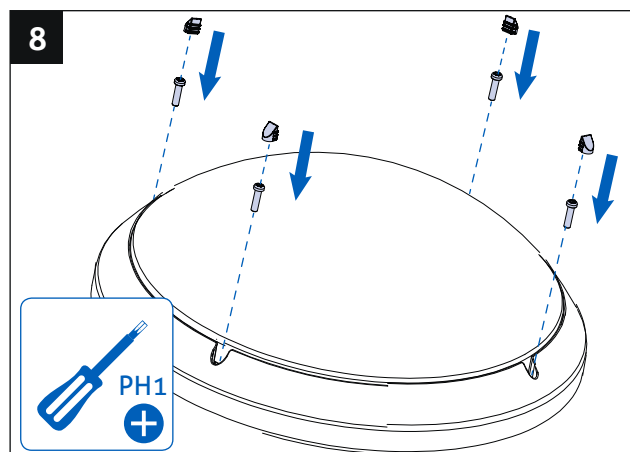
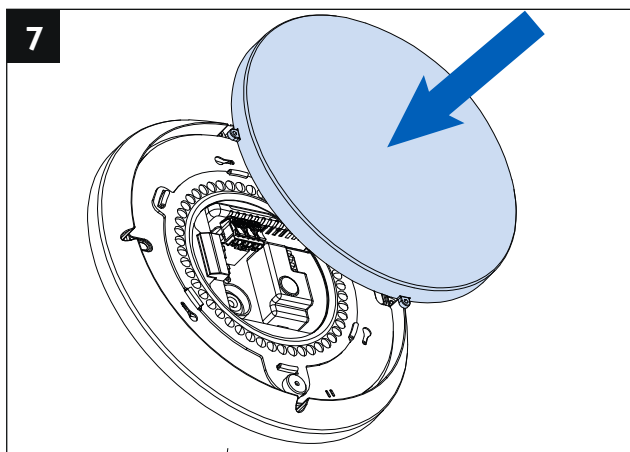
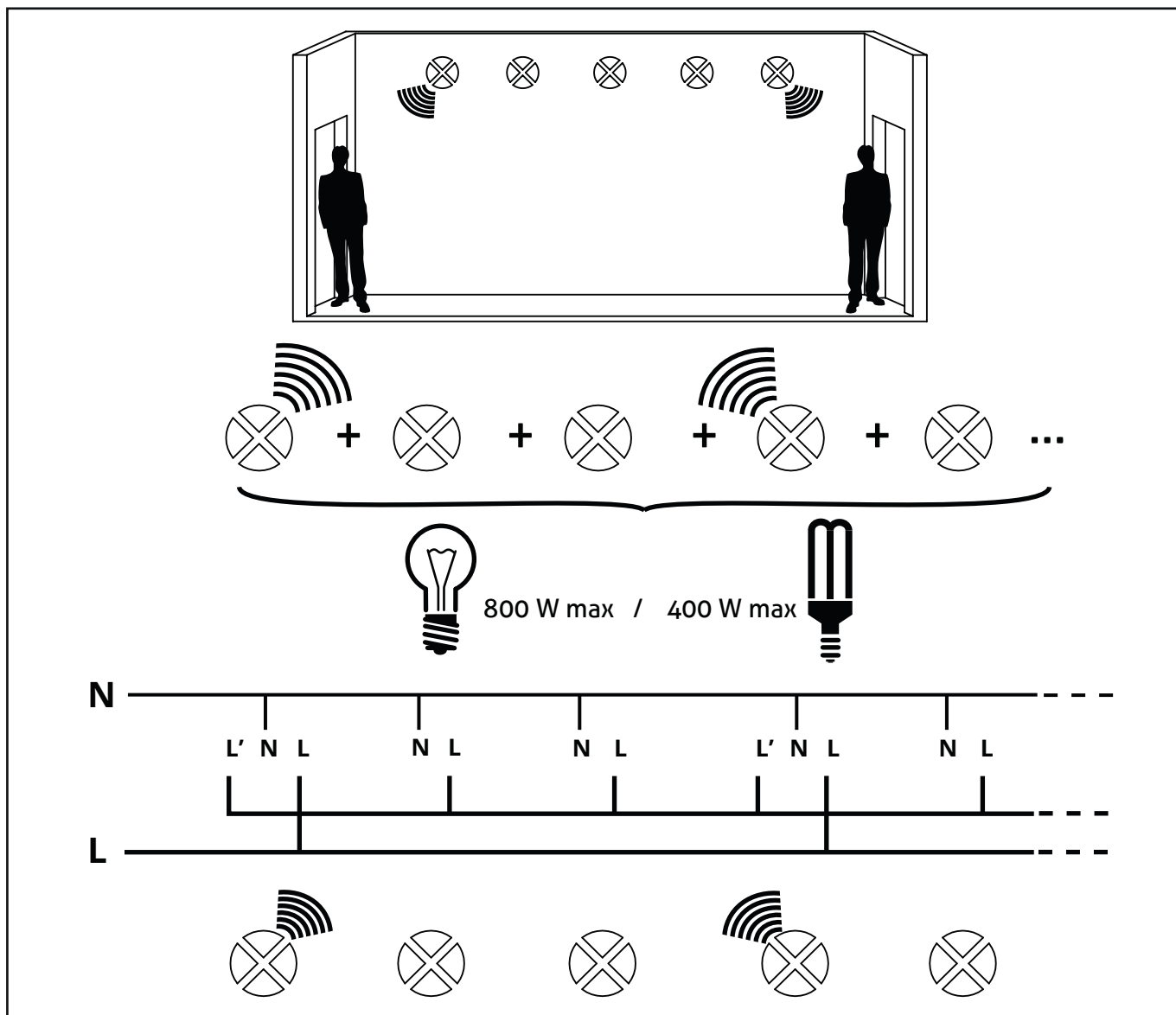
|     | 3 | 4 |       |
|-----|---|---|-------|
| I   | ● | ● | 5s    |
| II  | ● | ○ | 90s   |
| III | ○ | ● | 5min  |
| IV  | ○ | ○ | 15min |

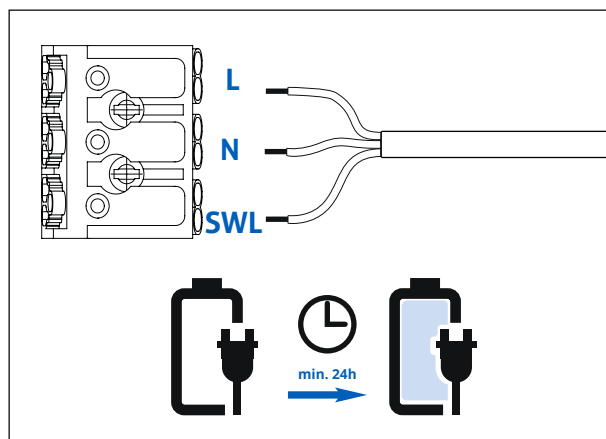
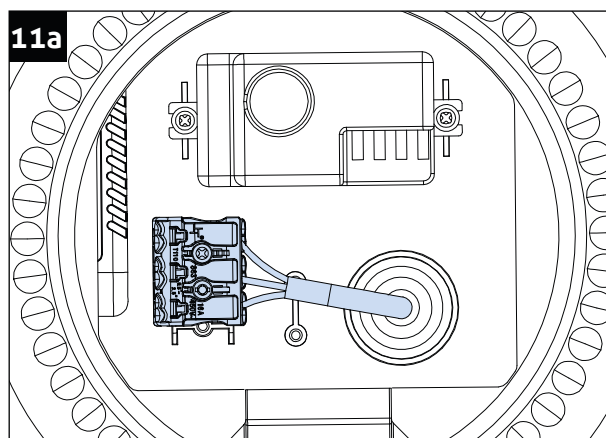
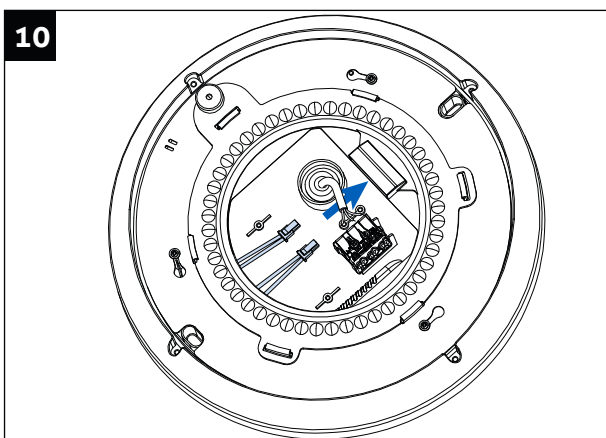
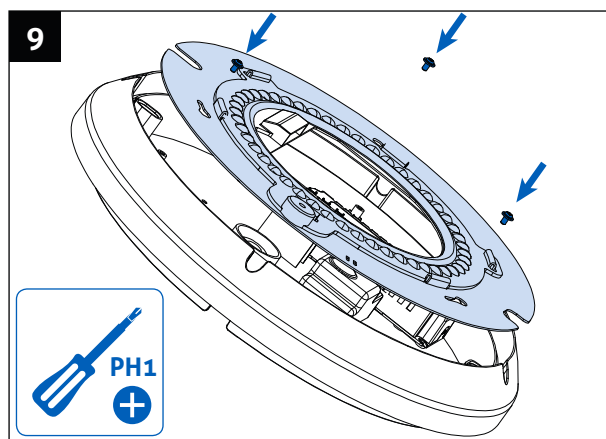
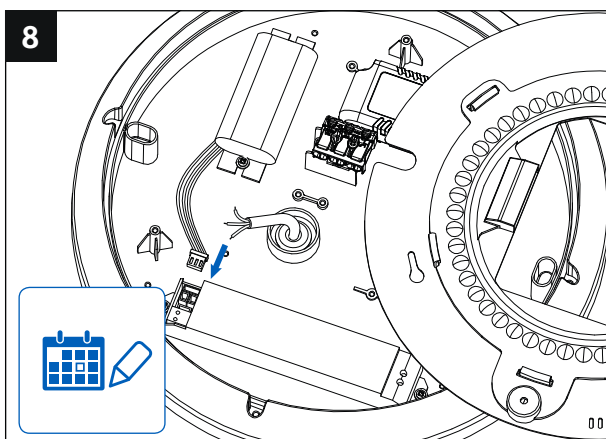
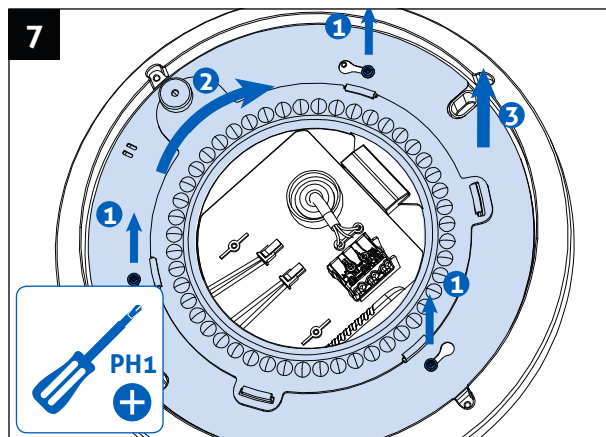
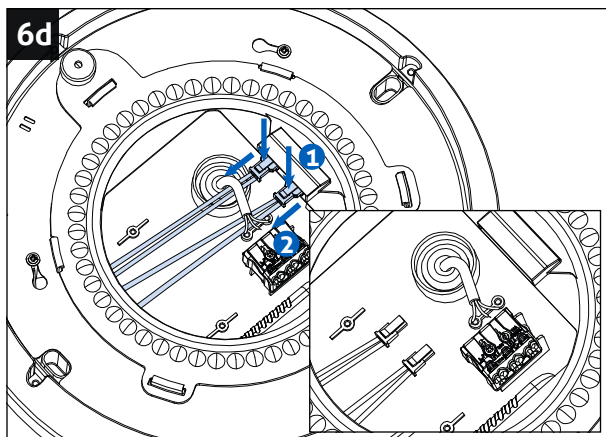


Daylight Sensor

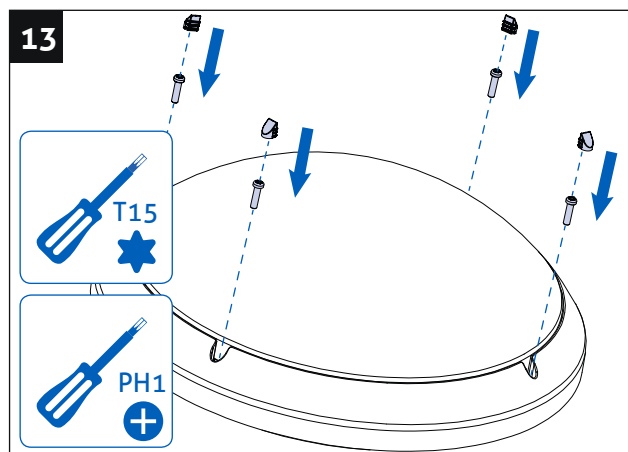
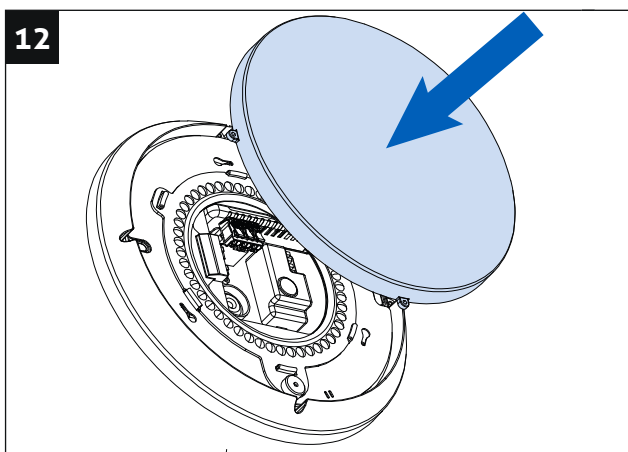
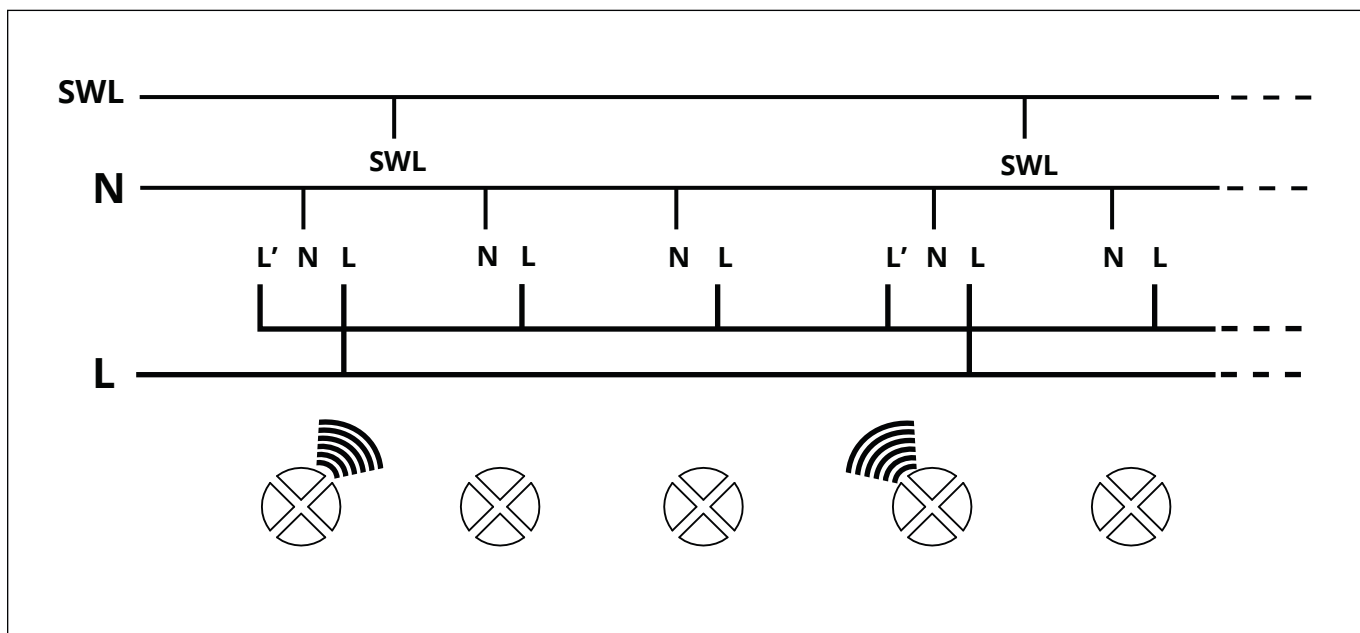
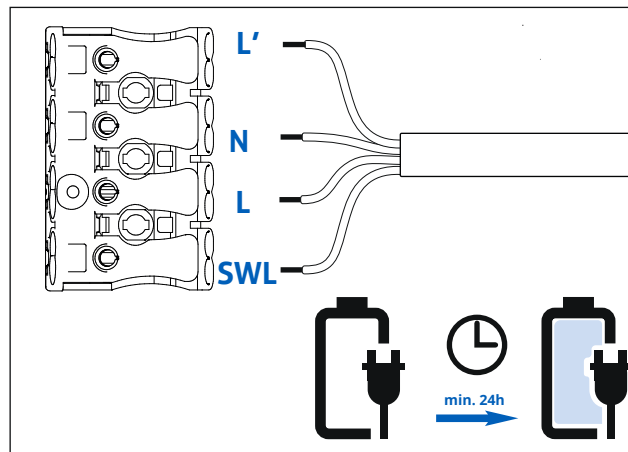
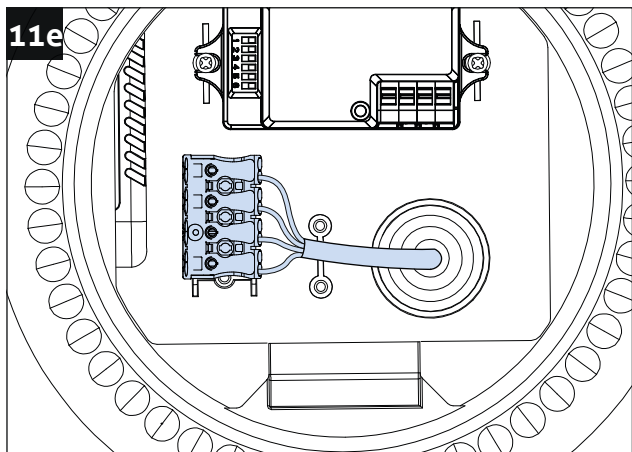
|     | 5 | 6 |         |
|-----|---|---|---------|
| I   | ● | ● | Disable |
| II  | ● | ○ | 50Lux   |
| III | ○ | ● | 10Lux   |
| IV  | ○ | ○ | 2Lux    |

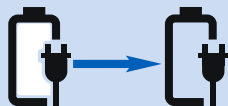






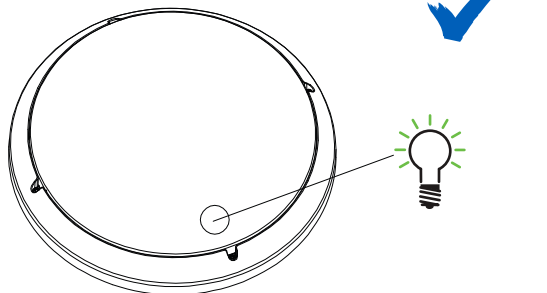
# EM Sensor



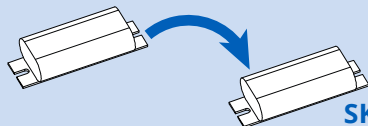
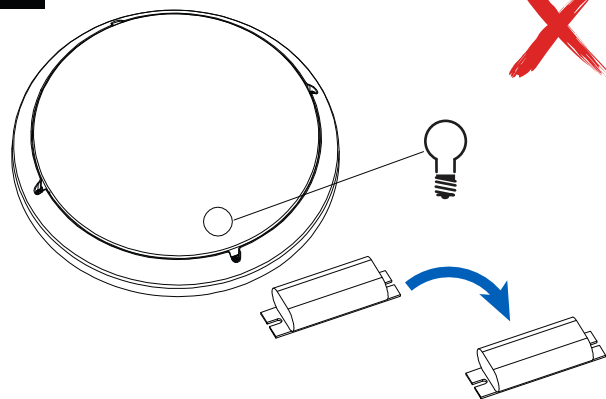


EM

14



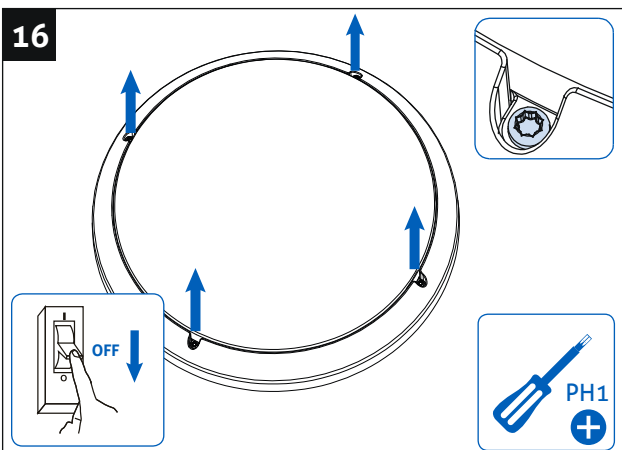
15



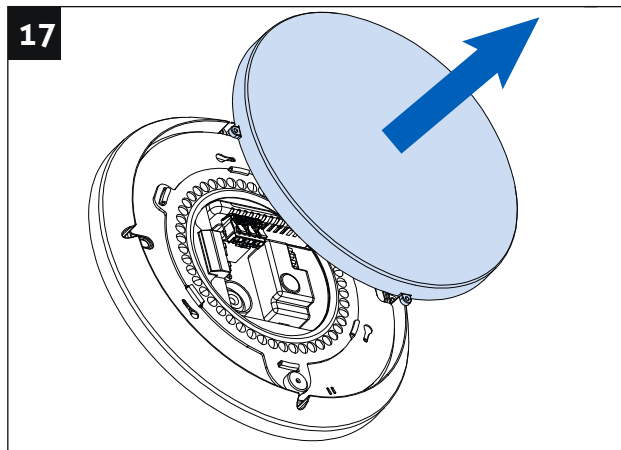
SKU: 93121118, 93119722

EM

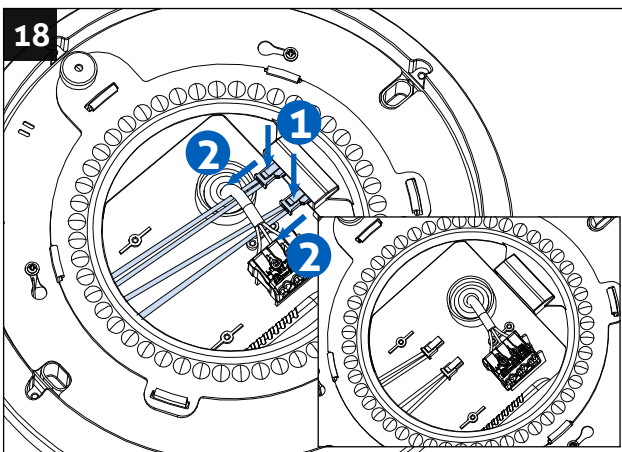
16



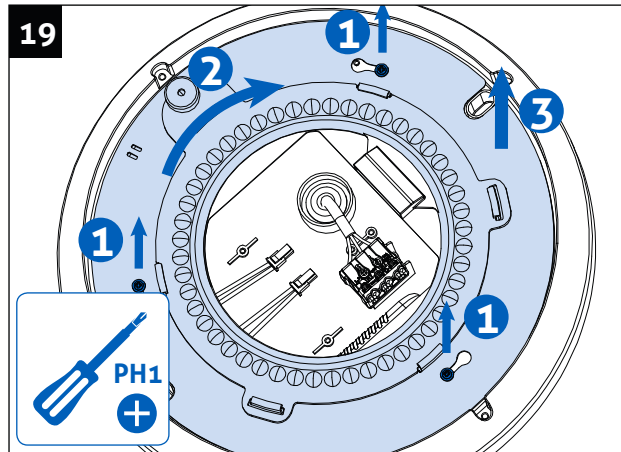
17



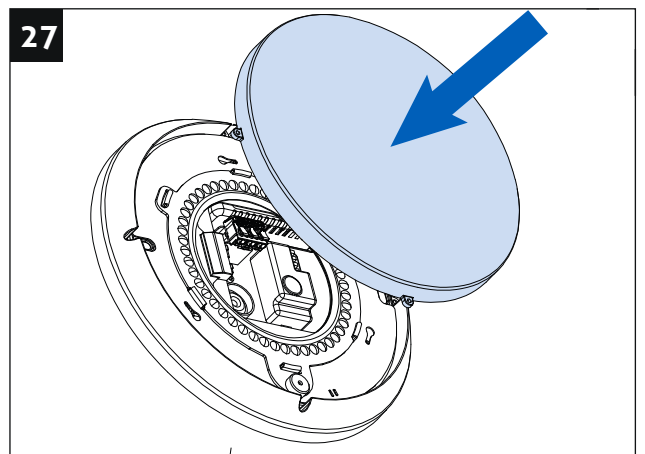
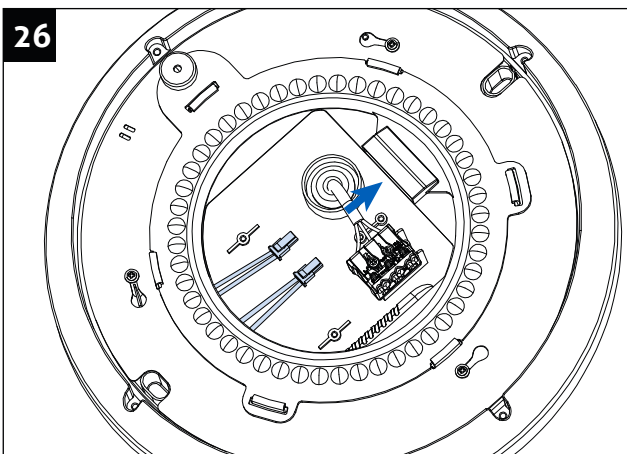
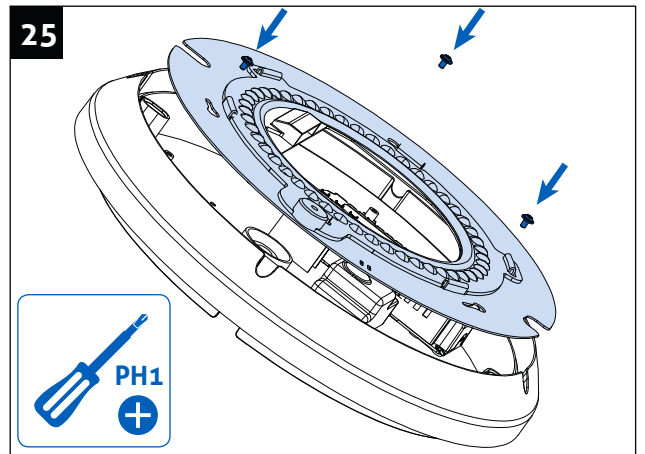
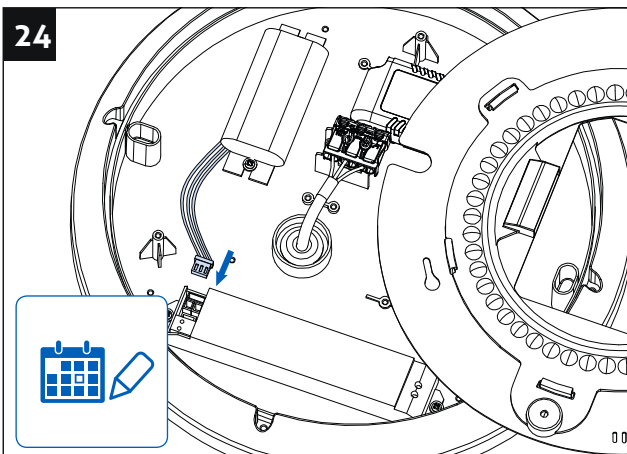
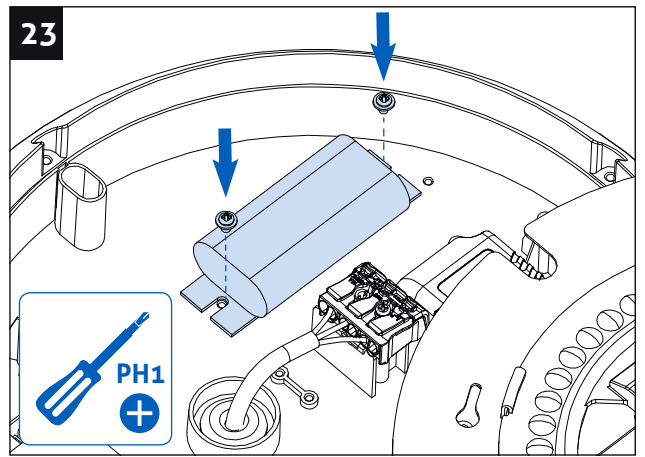
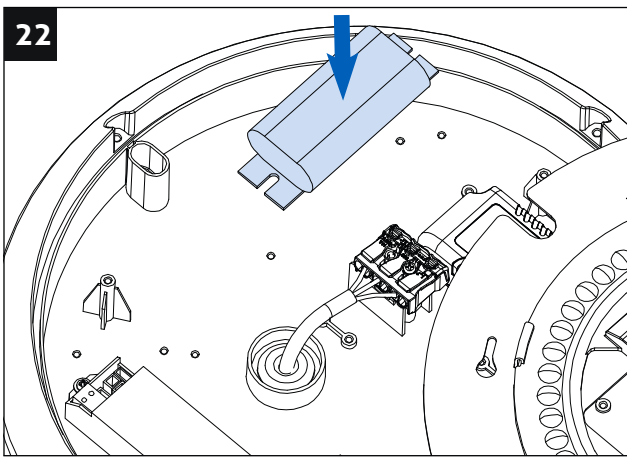
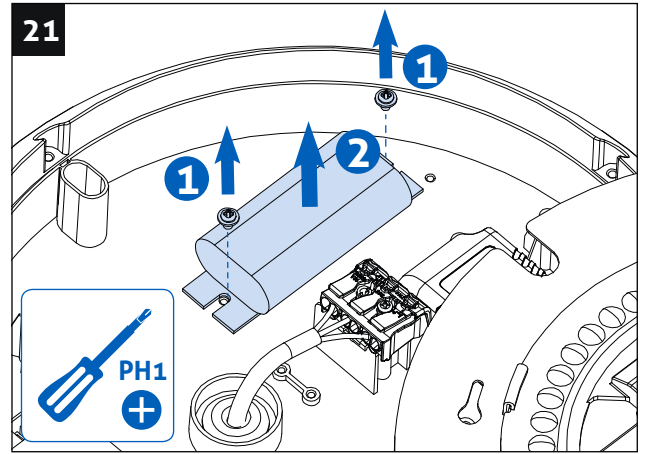
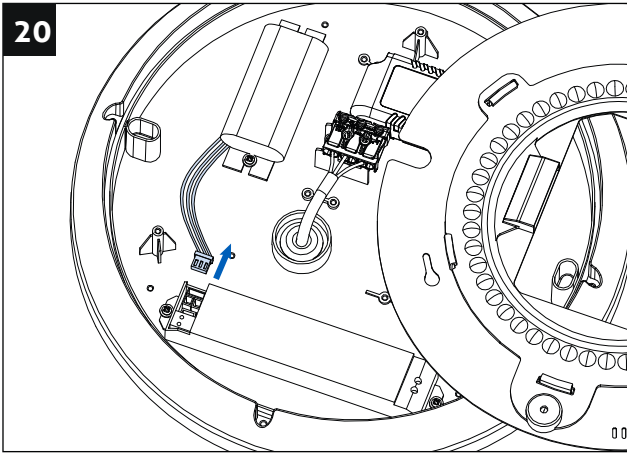
18

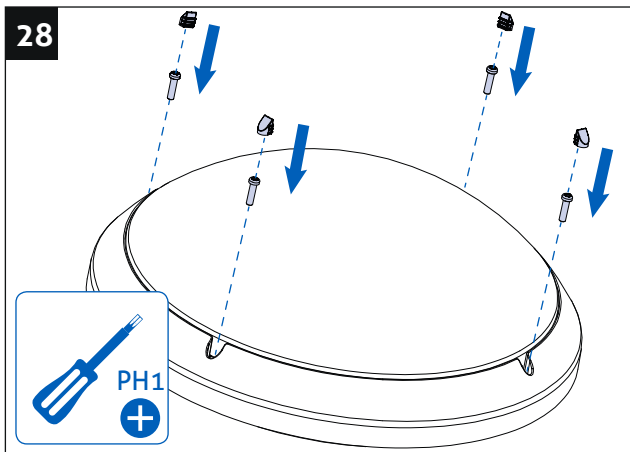


19

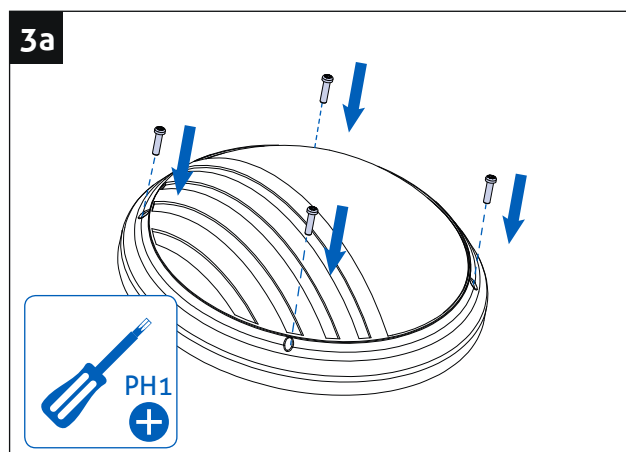
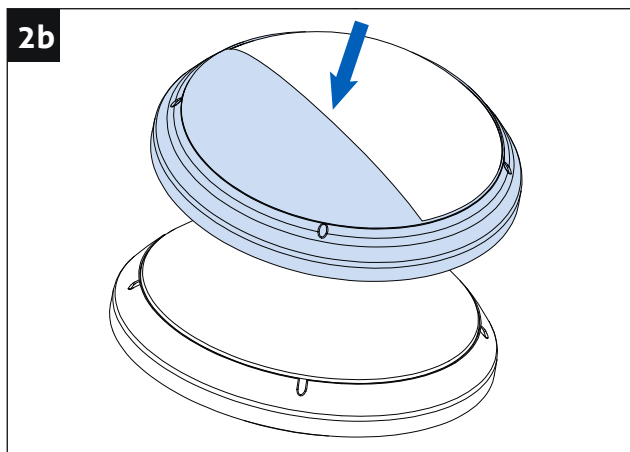
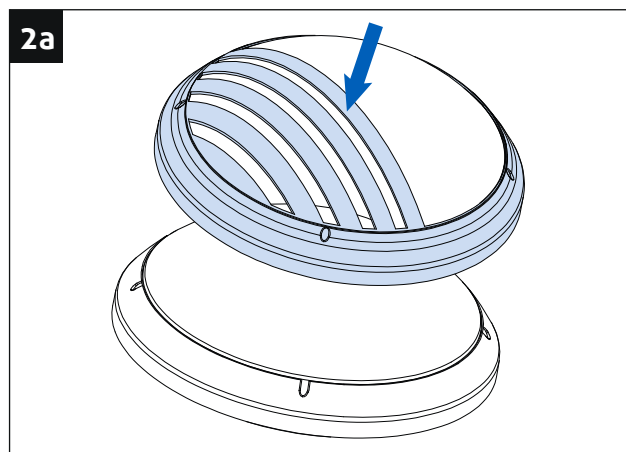
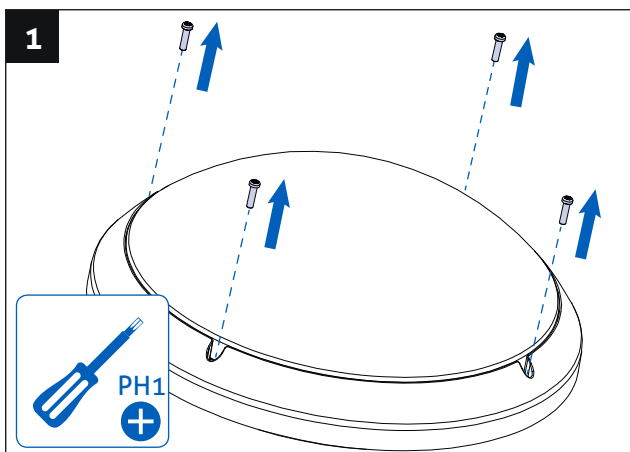
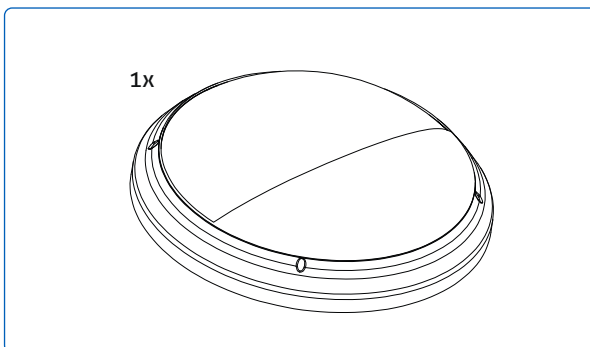
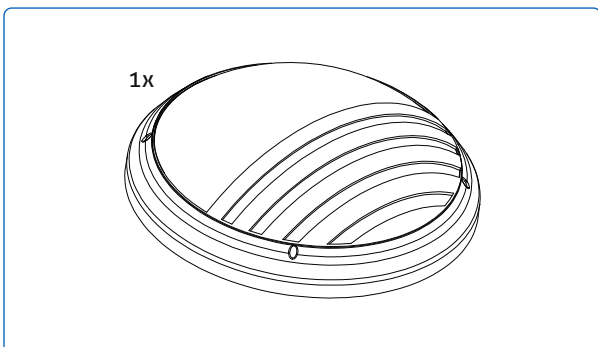




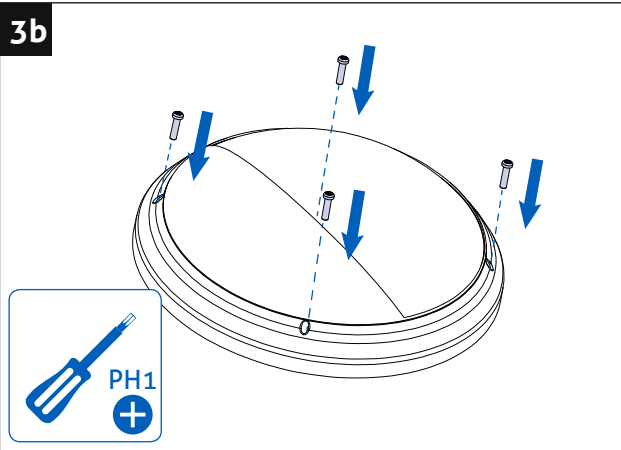




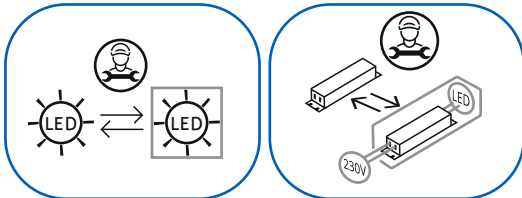
## Accessory



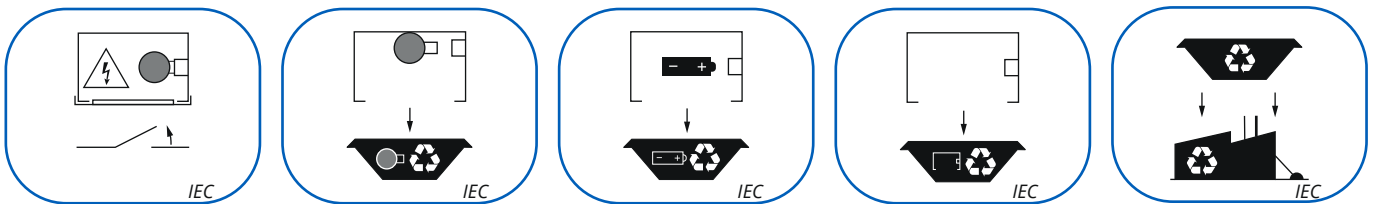
3b



### Information per (EU) 2019/2015 regulation



### Disposal information



#### EN Safety instructions

- Before starting installation work, make sure to disconnect the power, or the power cable from the main.
- The assembly, installation and maintenance of electrical installations may only be performed by qualified person.
- When drilling the holes for the installation, make sure the pipes and wires in the wall are not damaged.
- Damaged products are not allowed to put into operation! There is a risk of electric shock!
- In case of any damage, disconnect the product from the main - immediately.
- Maintenance and repairs must be performed by a qualified person, otherwise the warranty expires.
- The lamp is only approved for its intended use. Technical changes are not allowed.
- Lamps may not be covered! RISK OF FIRE!
- The minimum distance of the lamp to the illuminated surface is  $\geq 0.5m$
- The lamps and accessories contain small parts. Keep them away from children.
- The manufacturer assumes no liability for damages incurred as a result of improper use.

Class II:  
A Class II or double insulated electrical appliance is one which has been designed in such a way that it does not require a safety connection to electrical earth (ground).

Waste equipment must not be collected separately or disposed of with household waste because it may contain components hazardous to the environment or health. Used or waste equipment may be dropped off free of charge at the point of sale, or at any distributor which sells equipment of identical nature and function. Dispose of product at a facility specializing in the collection of electronic waste. By doing so, you will protect the environment as well as the health of others and yourself. If you have any questions, contact the local waste management organization. We shall undertake the tasks pertinent to the manufacturer as prescribed in the relevant regulations and shall bear any associated costs arising.

## DE Sicherheitshinweise

- Stellen Sie vor Beginn der Installationsarbeiten sicher, dass der Netzstecker oder das Netzkabel aus der Steckdose gezogen ist.
- Die Montage, Installation und Wartung von elektrischen Anlagen darf nur von Fachpersonen durchgeführt werden.
- Achten Sie beim Bohren der Löcher während der Installation darauf, dass die Rohre und Drähte in der Wand nicht beschädigt werden.
- Beschädigte Produkte dürfen nicht in Betrieb genommen werden! Es besteht die Gefahr eines Stromschlags!
- Bei Beschädigungen trennen Sie das Produkt sofort vom Stromnetz.
- Wartung und Reparaturen müssen von einer qualifizierten Person durchgeführt werden, ansonsten erlischt die Garantie.
- Die Lampe ist nur für den bestimmungsgemäßen Gebrauch zugelassen. Technische Änderungen sind nicht gestattet.
- Lampen dürfen nicht abgedeckt werden! **BRANDGEFAHR!**
- Der Mindestabstand der Lampe zur beleuchteten Fläche beträgt  $> = 0,5$  m
- Die Lampen und das Zubehör enthalten Kleinteile. Halten Sie sie von Kindern fern.
- Der Hersteller übernimmt keine Haftung für Schäden, die durch unsachgemäßen Gebrauch entstehen.
- Trennen Sie das Produkt vom Computer, bevor Sie es reinigen. Reinigen Sie die Außenseite der Leuchte mit einem leicht feuchten Tuch. Verwenden Sie keine ätzenden Reinigungsmittel. Stellen Sie sicher, dass kein Wasser in das Innere der Leuchte eindringen kann!

Schutzklasse II:  
Betriebsmittel mit Schutzklasse II haben eine verstärkte oder doppelte Isolierung in Höhe der Bemessungsisolationsspannung zwischen aktiven und berührbaren Teilen. Sie haben meist keinen Anschluss an den Schutzleiter.

Sammeln Sie Altgeräte getrennt, entsorgen Sie sie keinesfalls im Haushaltsmüll, weil Altgeräte auch Komponenten enthalten können, die für die Umwelt oder für die menschliche Gesundheit schädlich sind! Gebrauchte oder zum Abfall gewordene Geräte können an der Verkaufsstelle oder bei jedem Händler, der vergleichbare oder funktionsgleiche Geräte verkauft, kostenlos abgegeben oder an eine Spezialsammelstelle für Elektroabfälle übergeben werden. Damit schützen Sie die Umwelt, Ihre eigene Gesundheit und die Ihrer Mitmenschen. Bei Fragen wenden Sie sich bitte an den örtlichen Abfallentsorgungsträger. Wir übernehmen die einschlägigen, gesetzlich vorgeschriebenen Aufgaben und tragen die damit verbundenen Kosten.

## HU Biztonsági előírások

- Szerelés előtt győződjünk meg róla, hogy a helyiség/lakás áramtalanítva van! (Kapcsolja le a biztosítékot!)
- Az elektromos berendezések összeszerelését, telepítését és karbantartását csak szakképzett személy végezheti.
- A furatok fúrásakor ügyeljen a falban levő csövek és vezetékek épségére.
- Ha a termék sérült, nem szabad üzembe helyezni! Fennáll az áramütés veszélye!
- Bármilyen sérülés esetén azonnal húzza ki a készüléket a hálózatról.
- A karbantartást és a javítást szakembernek kell elvégeznie, különben a jótállás elvész.
- A lámpa csak a rendeltetésszerű felhasználásra engedélyezett. A műszaki változtatások nem engedélyezettek.
- A lámpát tilos letakarni! Tűzveszélyes!
- A lámpa minimális távolsága a megvilágított felületről  $> = 0,5$  m
- A lámpák és tartozékok apró alkatrészeket tartalmaznak. Tartsa távol gyermekektől.
- A gyártó nem vállal felelősséget a nem megfelelő használatból eredő károktól.

II. érintésvédelmi osztály:  
Kétszerez (kettős), vagy megerősített szigetelésű. A feszültség alatt lévő részek oly módon el vannak szigetelve az érinthető felületektől, hogy meghibásodás esetén sem fordulhat elő veszélyes érintési feszültség. Nem igényel biztonsági csatlakozást az elektromos földeléshez.

A hulladékká vált berendezést elkülönítetten gyűjtse, ne dobja a háztartási hulladékba, mert az a környezetre vagy az emberi egészségre veszélyes összetevőket is tartalmazhat! A használt vagy hulladékká vált berendezés térítésmentesen átadható a forgalmazás helyén, illetve valamennyi forgalmazónál, amely a berendezéssel jellegetében és funkciójában azonos berendezést értékesít. Elhelyezheti elektronikai hulladék átvételére szakosodott hulladékgyűjtő helyen is. Ezzel Ön védi a környezetet, embertársai és a saját egészségét. Kérdés esetén keresse a helyi hulladékkezelő szervezetet.

## RO Reglementari de siguranta

- Inainte de a incepe instalarea, asigurati-va ca spatiul/locuinta este deconectata de la retea electrica!
- Montarea produselor electrice se face de catre persoana autorizata!
- La gaurirea peretilor asigurati-va ca nu atingeti cabluri/tevi!
- Daca produsul prezinta deteriorari, este interzisa montarea! Pericol de electrocutare!
- La orice defectiune, scoate produsul din priza!
- Orice fel de reparatie se face de catre persoane autorizate, in caz contrar se pierde garantia!
- Nu sunt permise modificari de nici un fel!
- Este interzisa acoperirea becului!
- Distanța minima de iluminare este de 0,5m!
- Produsul contine componente marunte, tineti copii la distanta!
- Producatorul nu raspunde de defectiunile cauzate de instalarea gresita!

II. Clasificare de atingere/siguranta  
- Izolatie dubla! Componentele aflate sub tensiune sunt izolate in asa fel incat la o defectiune nu prezinta pericol de electrocutare! Interzis impamantarea!

Colectati in mod separat echipamentul devenit deșeu, nu-l aruncați în gunoierul menajer, pentru că echipamentul poate conține și componente periculoase pentru mediul înconjurător sau pentru sănătatea omului! Echipamentul uzat sau devenit deșeu poate fi predat nerambursabil la locul de vânzare al acestuia sau la toți distribuitorii care au pus în circulație produse cu caracteristici și funcționalități similare. Poate fi de asemenea predat la punctele de colectare specializate în recuperarea deșeurilor electronice. Prin aceasta protejați mediul înconjurător, sănătatea Dumneavoastră și a semenilor. În cazul în care aveți întrebări, vă rugăm să luați legătura cu organizațiile locale de tratare a deșeurilor. Ne asumăm obligațiile prevederilor legale privind producătorii și suportăm cheltuielile legate de aceste obligații.

## SK Bezpečnostné pokyny

- Pred inštaláciou sa uistite, že je miestnosť/byt odpojená od elektrickej siete! (Vypnite poistku)
- Montáž, inštaláciu a údržbu elektrického zariadenia môže vykonávať iba kvalifikovaná osoba.
- Pri vŕtaní otvorov dávajte pozor na neporušenosť rúrok a káblov v stene.
- Poškodený výrobok neinštalujte! Hrozí nebezpečenstvo úrazu elektrickým prúdom!
- V prípade akéhokoľvek poškodenia okamžite odpojte spotrebič od elektrickej siete.
- Údržbu a opravu musí vykonávať kvalifikovaný technik, v opačnom prípade záruka zaniká.
- Svietidlo je určené len na bežné použitie. Technické zmeny nie sú povolené.
- Svietidlo zakrývať je zakázané! Horľavé!
- Minimálna vzdialenosť svietidla od osvetlenej plochy  $\geq 0,5$  m
- Svietidlo a príslušenstvo obsahujú malé časti. Uchovávajte mimo dosahu detí.
- Výrobca ani distribútor nezodpovedajú za škody spôsobené nesprávnym použitím.


Zariadenie triedy ochrany II  
Má dvojité, alebo zosilnenú izoláciu. Nesmie mať ochrannú svorku na pripojenie ochranného vodiča. Pri štitku na viditeľnom mieste musí byť značka (Pozri obrázok dole). Jedno fázové zariadenie sa pripája na sieť dvojvodičový prívodom.

Tento symbol na produktoch alebo v sprievodných dokumentoch znamená, že použité elektrické a elektronické výrobky nesmú byť pridané do bežného komunálneho odpadu. Pre správnu likvidáciu, obnovu a recykláciu odovzdajte tieto výrobky na určené zberné miesta. Alternatívne v niektorých krajinách Európskej únie alebo v iných európskych krajinách môžete vrátiť svoje výrobky miestnemu predajcovi pri kúpe ekvivalentného nového produktu. Správnu likvidáciu tohto produktu pomôžete zachovať cenné prírodné zdroje a napomáhate prevencii potenciálnych negatívnych dopadov na životné prostredie a ľudské zdravie, čo by mohli byť dôsledky nesprávnej likvidácie odpadov. Ďalšie podrobnosti si vyžiadajte od miestneho úradu alebo najbližšieho zberného miesta. Pri nesprávnej likvidácii tohto druhu odpadu môžu byť v súlade s národným predpismi udelené pokuty.

## CZ Bezpečnostní pokyny

- Před instalací se ujistěte, že je místnost/byt odpojená od elektrické sítě! (Vypněte pojistku)
- Montáž, instalaci a údržbu elektrického zařízení může vykonávat jen kvalifikovaná osoba.
- Při vrtání děr dávajte pozor na neporušení kabelů ve stěně.
- Poškozený výrobek neinstalujte! Hrozí nebezpečí úrazu elektrickým proudem!
- V případě jakéhokoliv poškození okamžitě odpojte spotřebič od elektrické sítě.
- Údržba a oprava musí vykonávat kvalifikovaný technik, v opačném případě záruka zaniká.
- Svítilidlo je určeno jen na běžné použití. Technické změny nejsou povoleny.
- Svítilidlo je zakázané zakrývat! Hořlavé!
- Minimální vzdálenost svítidla od osvětlené plochy  $\geq 0,5$  m
- Svítilidlo a příslušenství obsahuje malé části. Uchovávejte mimo dosah dětí.
- Výrobce ani distributor nezodpovídají za škody způsobené nesprávným použitím.


 Třída uzemnění II. Kromě základní izolace existuje alespoň zesílená izolace na prvek.

 Tento symbol na produktech nebo v průvodních dokumentech znamená, že použité elektrické a elektronické výrobky nesmí být přidány do běžného komunálního odpadu. Pro správnou likvidaci, obnovu a recyklaci odevzdejte tyto výrobky na určená sběrná místa. Alternativně v některých zemích Evropské unie nebo v jiných evropských zemích můžete vrátit své výrobky místnímu prodejci při koupení ekvivalentního nového produktu. Správnou likvidací tohoto produktu pomůžete zachovat cenné přírodní zdroje a napomáháte prevenci potenciálních negativních dopadů na životní prostředí a lidské zdraví, což by mohli být důsledky nesprávné likvidace odpadu. Další podrobnosti si vyžádejte u místního úřadu nebo nejbližšího sběrného místa. Při nesprávné likvidaci tohoto druhu odpadu může být v souladu s národním předpisem udělena pokuta.

## HR Sigurnosne upute

- Prije ugradnje provjerite je li prostorija/stan isključena iz mrežnog napona! (Isključite osigurač!)
- Montiranje, ugradnju i održavanje električne opreme smije izvoditi samo kvalificirano osoblje.
- Pri bušenju rupa vodite računa da cijevi i kabeli u zidu ostanu neoštećeni.
- Ako je proizvod oštećen, ne smije se staviti u pogon! Postoji opasnost od strujnog udara!
- U slučaju bilo kakvog oštećenja, aparat odmah isključite iz utičnice.
- Održavanje i popravke mora obaviti stručnjak, u protivnom će se jamstvo izgubiti.
- Svjetiljka se može uporabiti samo namjenski. Tehničke promjene nisu dopuštene.
- Ne prekrivajte lampu! OPASNOST OD POŽARA!
- Minimalna udaljenost svjetiljke od osvijetljene površine  $\geq 0,5$  m
- Svjetiljke i pribor sadrže male dijelove. Čuvati izvan dohvata djece.
- Proizvođač ne preuzima odgovornost za štetu nastalu zbog nepravilne uporabe.
- Prije čišćenja isključite proizvod iz mreže! Očistite vanjsku stranu svjetiljke blago vlažnom krpom. Ne koristite korozivna sredstva za čišćenje! Pazite da voda ne dospije u svjetiljku ili na električne dijelove.


 Klasa II:  
Električni uređaj klase II ili dvostruko izolirani električni uređaj je onaj koji je konstruiran na takav način da ne zahtijeva sigurnosnu vezu s električnom zemljom (uzemljenjem).

 Otpadnu opremu prikupljati i odlagati odvojeno jer može sadržavati dijelove opasne po okoliš ili zdravlje ljudi! Rabljena ili odbačena oprema može se besplatno predati na prodajnom mjestu ili bilo kojem distributeru koji prodaje opremu koja je po prirodi i funkciji ista. Elektronički otpad možete odložiti i na sabirno mjesto. Time štitite okoliš, Vaše zajednicu i Vaše zdravlje. Ako imate pitanja, kontaktirajte mjesnu drugu za zbrinjavanje otpada.

## SI Varnostna navodila


- Pred začetkom namestitve se prepričajte, da je soba/stanovanje izključeno iz električnega omrežja! (izklopite varovalke!)
- Montažo, namestitve in vzdrževanje električne opreme sme opravljati le usposobljeno osebje.
- Pri vrtanju lukenj se prepričajte, da so cevi in napetjave v steni nepoškodovane.
- Če je izdelek poškodovan, ga ne uporabljajte! Obstaja nevarnost električnega udara!
- Če je naprava kakor koli poškodovana, jo takoj izključite iz električnega omrežja.
- Vzdrževanje in popravilo mora opraviti usposobljen tehnik, sicer garancija preneha veljati.
- Svetilka je odobrena samo za predvideno uporabo. Tehnične spremembe niso dovoljene.
- Svetilka ne sme biti pokrita! NEVARNOST POŽARA!
- Minimalna oddaljenost svetilke od svetleče površine  $\geq 0,5$  m
- Svetilke in dodatki vsebujejo majhne dele. Hranite zunaj dosega otrok.
- Proizvajalec ni odgovoren za morebitno škodo, ki bi nastala zaradi nepravilne uporabe.
- Pred čiščenjem izklopite napajanje! Zunanost svetilke očistite z rahlo vlažno krpo. Ne uporabljajte jedkih čistilnih sredstev! Prepričajte se, da voda ne more priti v notranjost svetilke in na električne komponente!


 Razred II:  
Električna naprava razreda II ali dvojno izolirana električna naprava je tista, ki je zasnovana tako da ne zahteva varnostne povezave z električno ozemljitvijo (ozemljitvijo).

 Opremo, ki je, zbirajte ločeno in je ne zavržite med gospodinjne odpadke, saj lahko vsebuje sestavine, ki so nevarne za okolje ali zdravlje ljudi. Rabljena ali odpadna oprema se lahko brezplačno vrne na prodajno mesto ali kateremu koli distributerju, ki prodaja opremo, ki je po naravi in funkciji enaka tej opremi. Odložite ga lahko tudi na specializiranem zbirnem mestu za elektronske odpadke. S tem varujete okolje, svoje zdravje in zdravje svojih sodržavljanov. Če imate vprašanja, se obrnite na lokalno organizacijo za ravnanje z odpadki.

## SRB Bezbednosna uputstva

- Pre instalacije, uverite se da je prostorija/stan isključen s napona! (Isključite osigurač!)
- Montažu, instalaciju i održavanje električne opreme sme da obavlja samo kvalifikovano osoblje.
- Prilikom bušenja rupa, vodite računa da cevi i provodnici u zidu ostanu neoštećeni.
- Ako je proizvod oštećen, ne sme se da se pusti u pogon! Postoji opasnost od strujnog udara!
- U slučaju bilo kakvog oštećenja odmah isključite uređaj iz struje.
- Održavanje i popravke mora da obavlja stručno osposobljena osoba, u suprotnom će garancija postati nevažeća.
- Lampa može da se koristi samo za namensku upotrebu. Tehničke promene nisu dozvoljene.
- Ne pokrivate lampu! Zapaljivo!
- Minimalno rastojanje lampe od osvetljene površine  $\geq 0,5$  m
- Lampe i pribor sadrže male delove. Držati van domašaja dece.
- Proizvođač i distributer neće biti odgovorni za bilo kakvu štetu nastalu usled nepravilnog korišćenja.

 II. klasa zaštite od napona dodira:  
Sa dvostrukom (duplom) ili pojačanom izolacijom. Delovi pod naponom su izolovani od dodirnih površina pod naponom tako da ne može da dođe do opasnog napona dodira čak ni u slučaju kvara. Nemojte da uzemljite!


 Otpadna oprema se ne sme odvojeno sakupljati niti odlagati sa kućnim otpadom jer može sadržati komponente opasne po životnu sredinu ili zdravlje. Korišćena ili odpadna oprema se može besplatno odložiti na prodajnom mestu ili kod bilo kog distributera koji prodaje opremu identične prirode i funkcije. Odložite proizvod u postrojenje specijalizovano za sakupljanje elektronskog otpada. Time ćete zaštititi životnu sredinu, kao i zdravlje drugih i sebe. Ako imate pitanja, obratite se lokalnoj organizaciji za upravljanje otpadom. Mi ćemo preduzeti poslove koji se odnose na proizvođača kako je propisano relevantnim propisima i snosićemo sve povezane troškove.

## PT Normas de segurança

- Antes da montagem, verifique que no local/no apartamento a corrente seja desligada. (Desligue o fusível.)
- Só pessoas qualificadas podem fazer a montagem, a instalação e a manutenção dos equipamentos eléctricos.
- Quando faz as perfurações, preste atenção à integridade das condutas e dos cabos na parede.
- Um produto danificado não pode ser instalado. Perigo de choque eléctrico!
- No caso de danos, desligue o produto imediatamente da rede.
- Só pessoas qualificadas podem fazer a manutenção, de outro modo a garantia é perdida.
- A lâmpada deve ser utilizada segundo a sua função. As alterações técnicas não são permitidas.
- É proibido cobrir a lâmpada. Perigo de fogo!
- A distância mínima da lâmpada da superfície iluminada  $> = 0,5$  m
- A lâmpada e os seus acessórios podem conter pequenas peças. Mantenha a lâmpada fora do alcance das crianças.
- O produtor e o distribuidor não têm responsabilidade dos danos resultantes duma utilização incorrecta.

### II. Clase de protecção:

Com isolamento duplo e reforçado. As peças sob tensão são isoladas das superfícies tangíveis por isto não se produce tensão de toque perigosa em caso de danos. É proibido ligar à terra.


 O aparelho que tornara-se desperdício deve ser recolhido separadamente, não com os lixos domésticos porque pode conter peças perigosas para a saúde ou o ambiente. O aparelho usado o desperdício pode ser entregue ao lugar de distribuição ou nas lojas que vende aparelhos com funções idênticas. Pode ser entregue aos pontos de recolha de desperdícios. Assim O senhor protege o ambiente, a própria saúde e a saúde dos outros. Se tem perguntas, contacte o organismo de tratamento de resíduos.

## LT Saugos instrukcijos:

- Prieš pradėdami montavimo darbus, būtinai atjunkite maitinimą arba maitinimo kabelį nuo maitinimo tinklo.
- Elektros instaliacijos surinkimą, montavimą ir techninę priežiūrą gali atlikti tik kvalifikuotas asmuo.
- Kai gręžiate skylės montavimui, įsitinkite, kad vamzdžiai ir laidai sienoje nėra pažeisti.
- Naudoti sugedusius gaminius griežtai draudžiama! Kyla elektros smūgio pavojus!
- Jei yra kokių nors pažeidimų, nedelsdami atjunkite gaminį nuo maitinimo tinklo.
- Priežiūrą ir remontą turi atlikti kvalifikuotas asmuo. Kitu atveju garantija negalioja.
- Šviestuvus naudojamas tik pagal paskirtį. Techniniai pakeitimai yra draudžiami.
- Šviestuvų negalima uždengti! GAISRO PAVOJUS!
- Mažiausias atstumas nuo šviestuvo iki apšviečiamo paviršiaus yra  $> = 0,5$  m
- Šviestuvuose ir prieduose yra smulkių dalių. Laikykite juos vaikams nepasiekiamoje vietoje.
- Gamintojas neprisiima atsakomybės už žalą, patirtą dėl netinkamo naudojimo.

### II klasė

Dviguba arba dviguba izoliacija. Įtampingosios dalys yra izoliuotos nuo kontaktinių paviršių taip, kad net ir gedimo atveju negalėtų atsirasti pavojingų kontaktinių įtampų. Tam nereikia saugios jungties su žeme.


 Įrenginį, kurio gyvavimo laikas pasibaigė, tvarkykite atskirai, neišmeskite su buitinėmis atliekomis, nes jame gali būti aplinkai ar žmonių sveikatai pavojingų komponentų. Panaudotą ar į atliekas nurašytą įrenginį galima nemokamai perduoti prekybos vietoje arba bet kuriam platintojui, jei tos atliekos pagal pobūdį ir funkcijas yra tokios pačios, kaip platintojų parduodami gaminiai. Elektroninės įrangos atliekas galite perduoti elektronikos atliekų priėmimo vietoje. Tuo jūs saugosite aplinką, kitų žmonių ir savo sveikatą. Jei turite klausimų, susisiekite su vietine institucija, atsakinga už atliekų tvarkymą.

## PL Instrukcje bezpieczeństwa

- Przed montażem upewnij się, czy pomieszczenie/mieszkanie jest odłączone od sieci elektrycznej! (Wyłącz bezpiecznik!)
- Montaż, instalacja i konserwacja sprzętu elektrycznego może być wykonywana wyłącznie przez wykwalifikowany personel.
- Podczas wiercenia otworów należy upewnić się, że rury i przewody w ścianie nie zostały uszkodzone podczas wiercenia.
- W przypadku uszkodzenia produktu nie wolno go uruchamiać! Niebezpieczeństwo porażenia prądem!
- W przypadku jakiegokolwiek uszkodzeń natychmiast odłącz urządzenie od sieci elektrycznej.
- Konserwacje i naprawy muszą być wykonywane przez specjalistę, w przeciwnym razie gwarancja traci ważność.
- Używanie Lampy jest dozwolone tylko zgodnie z jej przeznaczeniem. Zmiany techniczne nie są dozwolone.
- Zakrywanie lampy jest zabronione! Niebezpieczeństwo pożaru!
- Minimalna odległość lampy od oświetlanej powierzchni  $> = 0,5$  m
- Lampy i akcesoria zawierają małe części. Chronić przed dziećmi.
- Producent i dystrybutor nie ponoszą odpowiedzialności za jakiegokolwiek szkody powstałe w wyniku niewłaściwego użytkowania.

### Urządzenia klasy ochronności II :

Izolacja podwójna lub wzmacniona. Części pod napięciem są izolowane od powierzchni stykowych w taki sposób, że nawet w przypadku awarii nie może wystąpić niebezpieczne napięcie stykowe. Uziemienie ochronne jest zabronione!


 Zużyty sprzęt należy zbierać i utylizować oddzielnie, ponieważ może zawierać elementy niebezpieczne dla środowiska lub zdrowia ludzkiego! Zużyty lub wyrzucony sprzęt można przekazać bezpłatnie w punkcie sprzedaży lub dowolnemu dystrybutorowi, który sprzedaje sprzęt o identycznym charakterze i funkcji. Możesz również oddać odpady elektroniczne w punkcie zbiórki. W ten sposób chronisz środowisko, innych ludzi i własne zdrowie. Jeśli masz jakiegokolwiek pytania, skontaktuj się z lokalną organizacją zajmującą się utylizacją odpadów.

## GR Υποδείξεις ασφαλείας

- Πριν από την έναρξη της τοποθέτησης βεβαιωθείτε ότι ο χώρος / το διαμέρισμα έχει αποσυνδεθεί από την παροχή ρεύματος (κατεβάστε τον γενικό διακόπτη).
- Η συναρμολόγηση, εγκατάσταση και συντήρηση των ηλεκτρικών συσκευών επιτρέπεται να γίνεται μόνο από εκπαιδευμένο άτομο.
- Κατά τη διάνοιξη οπών πρέπει να προσέχετε να μην προκληθούν ζημιές στους σωλήνες και αγωγούς που περνούν μέσα από τον τοίχο.
- Αν το προϊόν έχει υψοστέι ζημιά, δεν πρέπει να τεθεί σε λειτουργία. Κίνδυνος ηλεκτροπληξίας!
- Σε περίπτωση οποιασδήποτε ζημιάς αποσυνδέστε αμέσως τη συσκευή από το ρεύμα.
- Η συντήρηση και οι επισκευές πρέπει να γίνονται από εξουσιοδοτημένο τεχνίτη, διαφορετικά η εγγύηση παύει να ισχύει.
- Το φωτιστικό πρέπει να χρησιμοποιείται μόνο για την προβλεπόμενη χρήση. Δεν επιτρέπονται τεχνικές τροποποιήσεις.
- Μη σκεπάζετε το φωτιστικό. Κίνδυνος πυρκαγιάς!
- Ελάχιστη απόσταση του φωτιστικού από τη φωτιζόμενη επιφάνεια  $> = 0,5$  m
- Τα φωτιστικά και τα παρελκόμενά τους περιέχουν μικρά εξαρτήματα. Κρατήστε τα μακριά από τα παιδιά.
- Ο κατασκευαστής και ο διανομέας ουδεμία ευθύνη φέρουν για ζημιές από ακατάλληλη χρήση.

### Κλάση προστασίας II:

Διπλή ή ενισχυμένη μόνωση. Τα μέρη υπό τάση προστατεύονται από τις επιφάνειες επαφής με τρόπο που να αποκλείει την εμφάνιση επικίνδυνης τάσης επαφής ακόμη και σε περίπτωση βλάβης. Απαγορεύεται η γείωση!

 Ο εξοπλισμός απορριμμάτων δεν πρέπει να συλλέγεται χωριστά ή να απορρίπτεται μαζί με τα οικιακά απορρίμματα, επειδή μπορεί να περιέχει εξαρτήματα επικίνδυνα για το περιβάλλον ή την υγεία. Ο μεταχειρισμένος ή άχρηστος εξοπλισμός μπορεί να απορριφθεί δωρεάν στο σημείο πώλησης ή σε οποιονδήποτε διανομέα που πουλά εξοπλισμό ίδιας φύσης και λειτουργίας. Απορρίψτε το προϊόν σε εγκατάσταση που ειδικεύεται στη συλλογή ηλεκτρονικών απορριμμάτων. Με αυτόν τον τρόπο, θα προστατεύσετε το περιβάλλον καθώς και την υγεία των άλλων και τον εαυτό σας. Εάν έχετε οποιοδήποτε ερωτήσεις, επικοινωνήστε με τον τοπικό οργανισμό διαχείρισης απορριμμάτων. Θα αναλαμβάνουμε τα καθήκοντα που σχετίζονται με τον κατασκευαστή, όπως ορίζονται στους σχετικούς κανονισμούς και θα επιβαρυνόμαστε με οποιοδήποτε σχετικό κόστος προκύψει.

## IT Istruzioni di sicurezza

- Prima di iniziare i lavori di installazione, assicurarsi di scollegare l'alimentazione o il cavo di alimentazione dalla rete elettrica.
- Il montaggio, l'installazione e la manutenzione degli impianti elettrici devono essere eseguiti esclusivamente da personale qualificato.
- Quando si eseguono i fori per l'installazione, assicurarsi che i tubi e i cavi nel muro non siano danneggiati.
- I prodotti danneggiati non possono essere messi in funzione! C'è il rischio di scosse elettriche!
- In caso di danni, scollegare immediatamente il prodotto dalla rete elettrica.
- La manutenzione e le riparazioni devono essere eseguite da personale qualificato, altrimenti la garanzia decade.
- La lampada è omologata solo per l'uso previsto. Non sono ammesse modifiche tecniche.
- Le lampade potrebbero non essere coperte! RISCHIO DI INCENDIO!
- La distanza minima della lampada dalla superficie illuminata è  $\geq 0,5\text{m}$ .
- Le lampade e gli accessori contengono parti di piccole dimensioni. Teneteli lontani dalla portata dei bambini.
- Il produttore non si assume alcuna responsabilità per i danni causati da un uso improprio.

### ☐ Classe II:

Un apparecchio elettrico di Classe II o a doppio isolamento è un apparecchio progettato in modo tale da non richiedere un collegamento di sicurezza che non richiede un collegamento di sicurezza con la terra elettrica.

⚠ Le apparecchiature di scarto non devono essere raccolte separatamente o smaltite con i rifiuti domestici perché possono contenere componenti pericolosi per l'ambiente o la salute. Le apparecchiature usate o di scarto possono essere consegnate gratuitamente presso il punto vendita o presso qualsiasi distributore che venda apparecchiature di natura e funzione identiche. Smaltite il prodotto presso una struttura specializzata nella raccolta di rifiuti elettronici. In questo modo, proteggerete l'ambiente e la salute vostra e degli altri. In caso di domande, contattare l'organizzazione locale per la gestione dei rifiuti. Il produttore si occuperà di svolgere i compiti previsti dalla normativa in materia e si farà carico di tutti i costi che ne derivano.

## ES Instrucciones de seguridad

- Antes de iniciar los trabajos de instalación, asegúrese de desconectar la corriente o el cable de alimentación de la red.
- El montaje, la instalación y el mantenimiento de las instalaciones eléctricas sólo deben ser realizados por personal cualificado.
- Al taladrar los agujeros para la instalación, asegúrese de que las tuberías y cables de la pared no estén dañados.
- Los productos dañados no deben ponerse en funcionamiento! Existe riesgo de descarga eléctrica.
- En caso de cualquier daño, desconecte el producto de la red - inmediatamente.
- El mantenimiento y las reparaciones deben ser realizados por una persona cualificada, de lo contrario la garantía expira.
- La lámpara sólo está homologada para el uso previsto. No se permiten cambios técnicos.
- Las lámparas pueden no estar cubiertas! RIESGO DE INCENDIO
- La distancia mínima de la lámpara a la superficie iluminada es  $\geq 0,5\text{m}$
- Las lámparas y accesorios contienen piezas pequeñas. Manténgalas fuera del alcance de los niños.
- El fabricante no asume ninguna responsabilidad por los daños derivados de un uso inadecuado.

### ☐ Clase II:

Un aparato eléctrico de Clase II o doble aislamiento es aquel que ha sido diseñado de tal manera que no requiere una conexión de seguridad a tierra.

⚠ Los aparatos usados no deben recogerse por separado ni eliminarse con la basura doméstica porque pueden contener componentes peligrosos para el medio ambiente o la salud. Los equipos usados o de desecho pueden depositarse gratuitamente en el punto de venta, o en cualquier distribuidor que venda equipos de idéntica naturaleza y función. Deshágase del producto en una instalación especializada en la recogida de residuos electrónicos. De este modo, protegerá el medio ambiente, así como la salud de los demás y la suya propia. Si tiene alguna duda, póngase en contacto con la organización local de gestión de residuos. Nosotros nos encargaremos de las tareas pertinentes al fabricante según lo prescrito en la normativa pertinente y sufragaremos los costes asociados que se deriven.

## FR Consignes de sécurité

- Avant de commencer les travaux d'installation, veillez à débrancher l'alimentation électrique ou le câble d'alimentation du réseau.
- Le montage, l'installation et l'entretien des installations électriques ne peuvent être effectués que par une personne qualifiée.
- Lors du perçage des trous pour l'installation, veillez à ne pas endommager les tuyaux et les fils dans le mur.
- Les produits endommagés ne doivent pas être mis en service ! Il y a un risque d'électrocution !
- En cas de dommage, débranchez immédiatement l'appareil du réseau électrique.
- L'entretien et les réparations doivent être effectués par une personne qualifiée, sous peine d'expiration de la garantie.
- La lampe n'est homologuée que pour l'usage auquel elle est destinée. Les modifications techniques ne sont pas autorisées.
- Les lampes peuvent ne pas être couvertes ! RISQUE D'INCENDIE !
- La distance minimale entre la lampe et la surface éclairée est  $\geq 0,5\text{m}$ .
- Les lampes et les accessoires contiennent de petites pièces. Les lampes et les accessoires contiennent de petites pièces. Les lampes et les accessoires contiennent de petites pièces.
- Le fabricant n'assume aucune responsabilité pour les dommages résultant d'une utilisation inappropriée.

### ☐ Classe II :

Un appareil électrique de classe II ou à double isolation est un appareil conçu de telle sorte qu'il ne nécessite pas de connexion de sécurité. Le fabricant n'assume aucune responsabilité pour les dommages résultant d'une utilisation incorrecte.

⚠ Les équipements usagés ne doivent pas être collectés séparément ou éliminés avec les déchets ménagers, car ils peuvent contenir des composants dangereux pour l'environnement ou la santé. Les équipements usagés ou usagés peuvent être déposés gratuitement au point de vente ou chez tout distributeur qui vend des équipements de nature et de fonction identiques. Déposez le produit dans un centre spécialisé dans la collecte des déchets électroniques. Ce faisant, vous protégez l'environnement ainsi que votre santé et celle des autres. Si vous avez des questions, contactez l'organisme local de gestion des déchets. Nous nous chargeons des tâches qui incombent au fabricant en vertu des réglementations en vigueur et nous prenons en charge les coûts qui en découlent.

## BG Инструкции за безопасност

- Преди да започнете монтажните работи, се уверете, че сте изключили захранването или захранващия кабел от главната мрежа.
- Сглобяването, инсталирането и поддръжката на електрическите инсталации могат да се извършват само от квалифицирано лице.
- Когато пробивате дупките за инсталацията, уверете се, че тръбите и кабелите в стената не са повредени.
- Повредените продукти не се допускат до експлоатация! Съществува риск от токов удар!
- В случай на каквато и да е повреда, незабавно изключете продукта от електрическата мрежа.
- Поддръжката и ремонтите трябва да се извършват от квалифицирано лице, в противен случай гаранцията изтича.
- Лампата е одобрена само за използването ѝ по предназначение. Технически промени не са разрешени.
- Лампата може да не бъде покрита! РИСК ОТ ПОЖАРИ!
- Минималното разстояние на лампата до осветяваната повърхност е  $\geq 0,5\text{m}$
- Лампите и аксесоарите съдържат малки части. Съхранявайте ги далеч от деца.
- Производителят не поема отговорност за щети, възникнали в резултат на неправилна употреба.

### ☐ Клас II:

Електрически уред от клас II или с двойна изолация е уред, който е проектиран по такъв начин, че не изисква безопасна връзка с електрическата земя (заземяване).

⚠ Отпадъците от оборудването не трябва да се събират отделно или да се изхвърлят заедно с битовите отпадъци, тъй като могат да съдържат компоненти, опасни за околната среда или здравето. Употребяването или отпадъчното оборудване може да бъде предадено безплатно в точката на продажба или при всеки дистрибутор, който продава оборудване с идентично естество и функции. Изхвърляйте продукта в съоръжение, специализирано в събирането на електронни отпадъци. По този начин ще защитите околната среда, както и здравето на другите и на себе си. Ако имате някакви въпроси, свържете се с местната организация за управление на отпадъците. Ние ще предприемем задачите, отнасящи се до производителя, както е предписано в съответните разпоредби, и ще поемем всички произтичащи от това разходи.