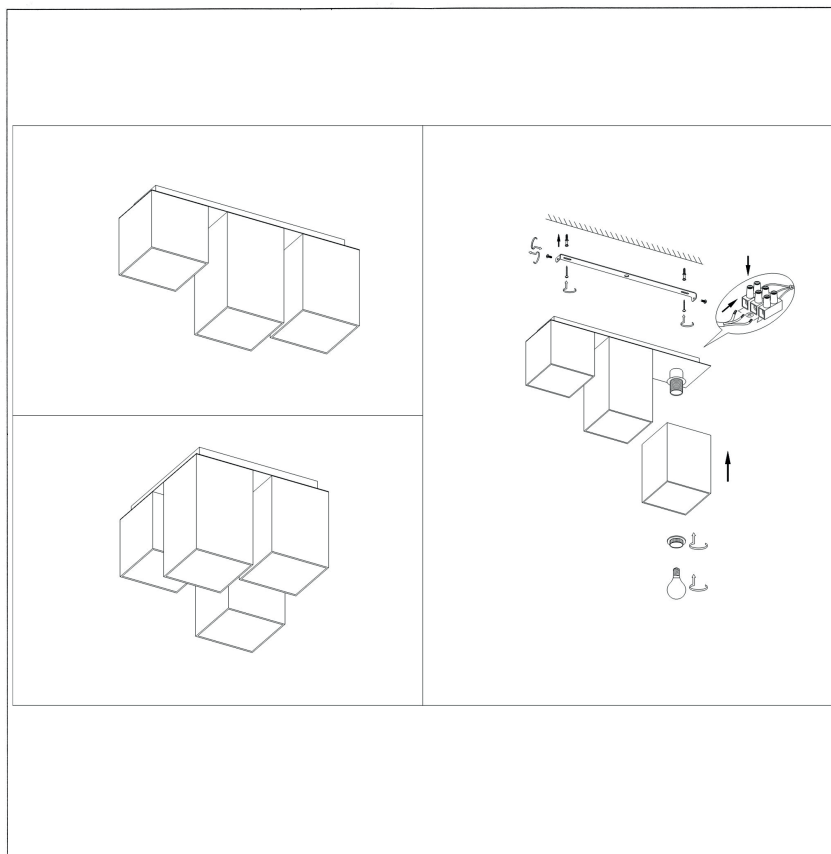


ABCL-3XE14-ELLA

USER MANUAL

HASZNÁLATI UTASÍTÁS

MANUAL DE UTILIZARE



For technical or warranty support, please contact the authorised representative:

Bramcke GmbH
 52353 Düren
 An Gut Nazareth 18A
 Germany
www.bramcke.de

EN Safety instructions

- Before starting installation work, make sure to disconnect the power, or the power cable from the main.
 - The assembly, installation and maintenance of electrical installations may only be performed by qualified person.
 - When drilling the holes for the installation, make sure the pipes and wires in the wall are not damaged.
 - Damaged products are not allowed to put into operation! There is a risk of electric shock!
 - In case of any damage, disconnect the product from the main - immediately.
 - Maintenance and repairs must be performed by a qualified person, otherwise the warranty expires.
 - The lamp is only approved for its intended use. Technical changes are not allowed.
 - Lamps may not be covered! **RISK OF FIRE!**
 - The minimum distance of the lamp to the illuminated surface is $\geq 0,5$ m
 - The lamps and accessories contain small parts. Keep them away from children.
 - The manufacturer assumes no liability for damages incurred as a result of improper use.
 - Power off the luminaire before cleaning! Use a slightly moistened cloth to clean the outer surface of the luminaire.
- Do not use any aggressive cleaners. Avoid getting water inside the product and on the electric components!

⚠ Class I:

All devices with ground connection must be connected to the protective conductor. (yellow-green wire)

♻ Waste equipment must not be collected separately or disposed of with household waste because it may contain components hazardous to the environment or health. Used or waste equipment may be dropped off free of charge at the point of sale, or at any distributor which sells equipment of identical nature and function. Dispose of product at a facility specializing in the collection of electronic waste. By doing so, you will protect the environment as well as the health of others and yourself. If you have any questions, contact the local waste management organization. We shall undertake the tasks pertinent to the manufacturer as prescribed in the relevant regulations and shall bear any associated costs arising.

HU Biztonsági előírások

- Szerelés előtt győződjünk meg róla, hogy a helyiség/lakás áramtalanítva van! (Kapcsolja le a biztosítékot!)
- Az elektromos berendezések összeszerelését, telepítését és karbantartását csak szakképzett személy végezheti.
- A furatok fúrásakor ügyeljen a falban levő csövek és vezetékek épségére.
- Ha a termék sérült, nem szabad üzembe helyezni! Fennáll az áramütés veszélye!
- Bármilyen sérülés esetén azonnal húzza ki a készüléket a hálózatról.
- A karbantartást és a javítást szakembernek kell elvégeznie, különben a jótállás elvész.
- A lámpa csak a rendeltetésszerű felhasználásra engedélyezett. A műszaki változtatások nem engedélyezettek.
- A lámpát tilos letakarni! **TŰZVESZÉLYES!**
- A lámpa minimális távolsága a megvilágított felülettől $\geq 0,5$ m
- A lámpák és tartozékok apró alkatrészeket tartalmaznak. Tartsa távol gyermekektől.
- A gyártó nem vállal felelősséget a nem megfelelő használatból eredő károkért.
- Tisztítás előtt áramtalanítsa a terméket! Enyhén nedves ruhával tisztítsa meg a lámpatest külsejét. Ne használjon maró hatású tisztítószereket! Ügyeljen rá, hogy a lámpatest belsejébe, az elektromos alkatrészekre nem kerülhet víz!

⚠ I. érintésvédelmi osztály

Minden földi csatlakozással ellátott eszközt csatlakoztatni kell a védővezetőhöz. (sárga-zöld vezeték)

♻ A hulladékká vált berendezést elkülönítetten gyűjtse, ne dobja a háztartási hulladékba, mert az a környezetre vagy az emberi egészségre veszélyes összetevőket is tartalmazhat! A használt vagy hulladékká vált berendezés térítésmentesen átadható a forgalmazás helyén, illetve valamennyi forgalmazónál, amely a berendezéssel jellemben és funkciójában azonos berendezést értékesít. Elhelyezheti elektronikai hulladék átvételére szakosodott hulladékgyűjtő helyen is. Ezzel Ön védi a környezetet, embertársai és a saját egészségét. Kérdés esetén keresse a helyi hulladékkezelő szervezetet.

RO Reglementari de siguranta

- Inainte de a incepe instalarea, asigurativa ca spatiul/locuinta este deconectata de la retea electrica!
 - Montarea produselor electrice se face de catre persoana autorizata!
 - La gaurirea peretilor asigurativa ca nu atingeti cabluri/tevi!
 - Daca produsul prezinta deteriorari, este interzisa montarea! **PERICOL DE ELECTROCUTARE!**
 - La orice defectiune, scoate produsul din priza!
 - Orice fel de reparatie se face de catre persoane autorizate, in caz contrar se pierde garantia!
 - Nu sunt permise modificar de nici un fel!
 - Este interzisa acoperirea becului!
 - Distanța minima de iluminare este de 0,5m!
 - Produsul contine componente marunte, tineti copii la distanta!
 - Producatorul nu raspunde de defectiunile cauzate de instalarea gresita!
 - Opriti corpul de iluminat inainte de curățare! Utilizați o cârpă ușor umezită pentru a curăța suprafața exterioară a corpului de iluminat.
- Nu folosiți substanțe de curățare agresive. Evitați să intrați apă în produs și pe componentele electrice!

I. Clasificare de atingere/siguranta

- Toate produsele cu alimentare electrica trebuie sa aiba impamantare (cablu galben-verde)

Colectați în mod separat echipamentul devenit deșeu, nu-l aruncați în gunoii menajer, pentru că echipamentul poate conține și componente periculoase pentru mediul înconjurător sau pentru sănătatea omului! Echipamentul uzat sau devenit deșeu poate fi predat nerambursabil la locul de vânzare al acestuia sau la toți distribuitorii care au pus în circulație produse cu caracteristici și funcționalități similare. Poate fi de asemenea predat la punctele de colectare specializate în recuperarea deșeurilor electronice. Prin aceasta protejați mediul înconjurător, sănătatea Dumneavoastră și a semenilor. În cazul în care aveți întrebări, vă rugăm să luați legătura cu organizațiile locale de tratare a deșeurilor. Ne asumăm obligațiile prevederilor legale privind producătorii și suportăm cheltuielile legate de aceste obligații.