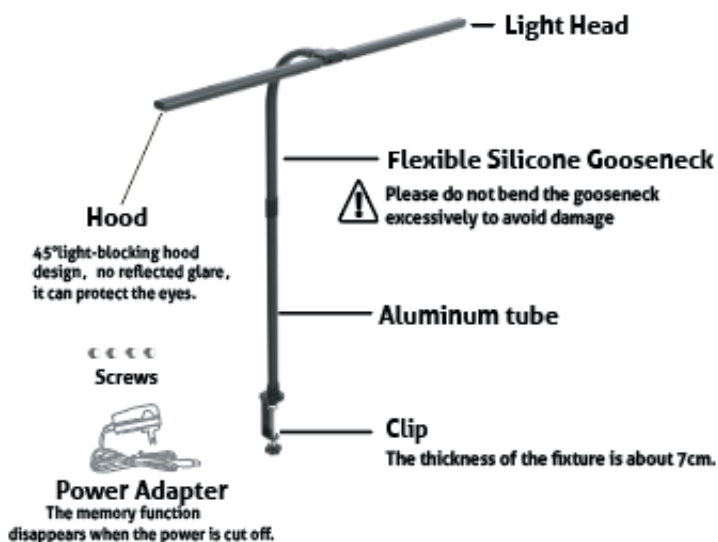
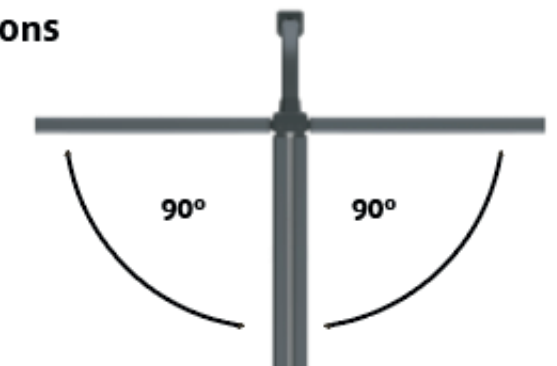


Component Part and Function

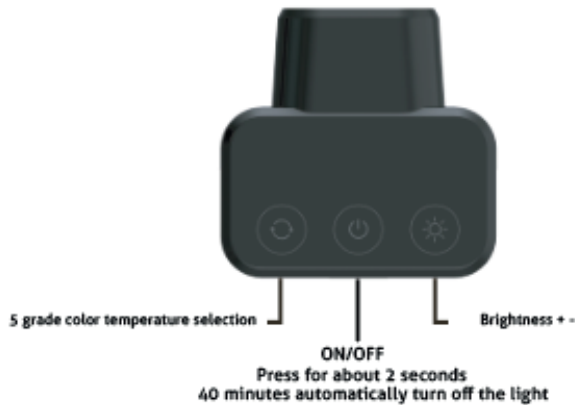
EN



Use Instructions

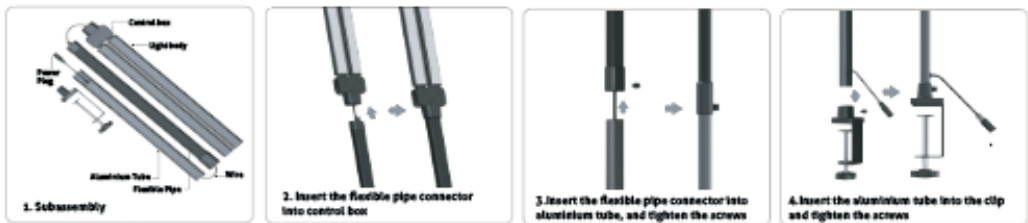


Angle adjustment
The arm length on both sides of the lamp can be adjusted by 90°
You can adjust the light direction as you like



- ◆ Touch turn on/off the lamp, Press long press the switch for 2 seconds, the light flashes 2 times, then enter the timing 40 minutes mode, the light will automatically turn off after 40 minutes
- ◆ Press to adjust color temperature. There are 5 color temperature available (3000k-3500k-4000k-5000k-6500k)
- ◆ Press to adjust brightness, There are (10%-100%)

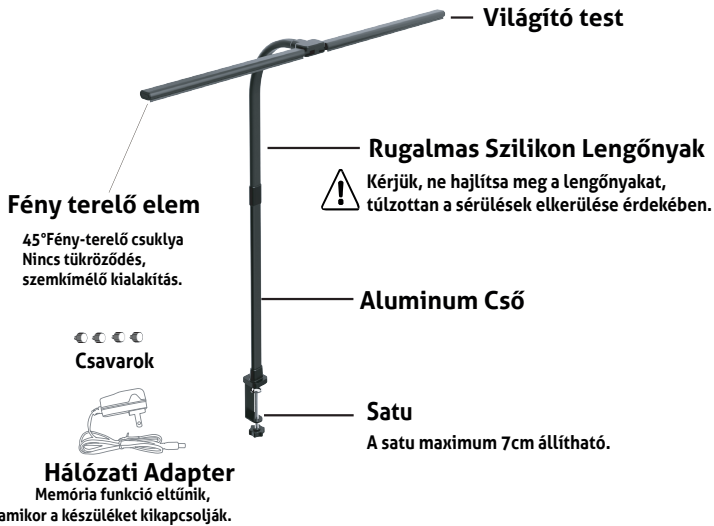
Product installation



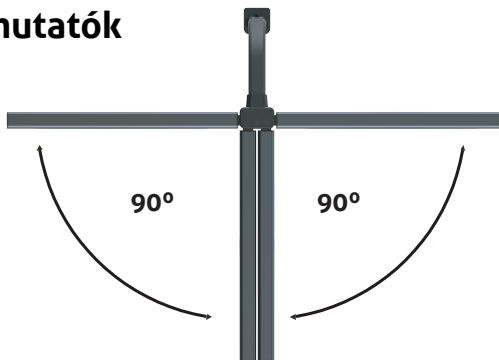
If the lamp does not light up or flicker, please check or deal with it by the following methods:

1. Check whether the adapter used by the lamp is a special power adapter for the light;
2. Please try to change a socket (exclude whether it is the reason for the socket);
3. Check whether the DC plug is fully inserted into the power hole of the lamp;
4. Whether the lamp head is completely inserted into the main body. After trying the above methods, the problem has not been solved, you can contact the place of purchase.

Alkatrészek és Funkciók



Használati útmutatók



Szög beállítása

A lámpa mindkét oldalán 90°-kal állítható a kar hossza
 A fény irányát tetszés szerint állíthatja be.

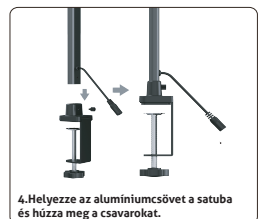
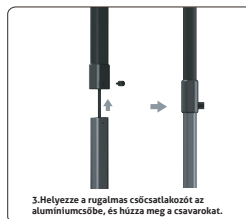
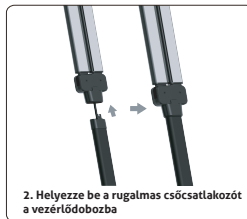
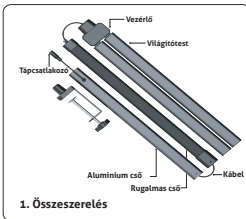


5 fokozatú színhőmérséklet kiválasztása Fényerő + -

ON/OFF
Nyomja meg kb. 2 másodpercig
40 percig automatikusan kikapcsolja a fényt

- ◆ nyomja meg a lámpa ki/be kapcsolásához nyomja meg hosszan a kapcsolót 2 másodpercig, a fény villog. 2 alkalommal, majd belép a 40 perces időzíteni módba, a lámpa 40 perc után automatikusan kikapcsol.
- ◆ Nyomja meg A színhőmérséklet beállításához. 5 színhőmérséklet állítható (3000k-3500k-4000k-5000k-6500k)
- ◆ Nyomja meg Fényerő beállításához, (10%-100%) állítható

Termék Telepítés



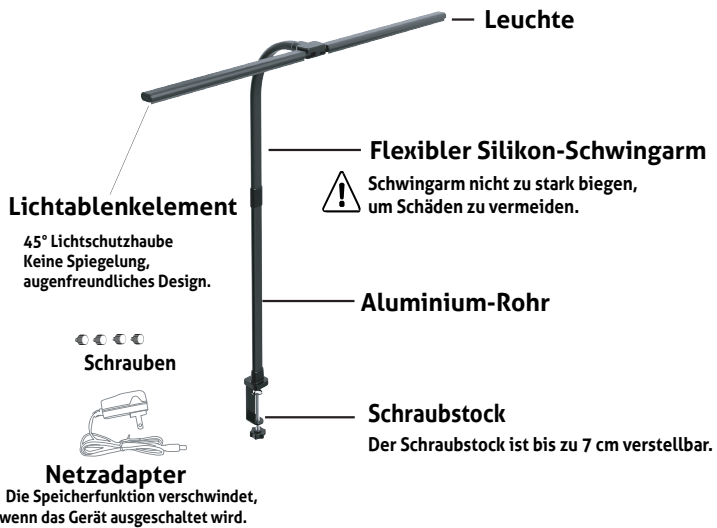
Érintse meg a lámpa be/ki kapcsolását, nyomja meg hosszan a kapcsolót 2 másodpercig, a fény villog.

2 alkalommal, majd lépjen be a 40 perces időzíteni módba, a lámpa 40 perc után automatikusan kikapcsol.

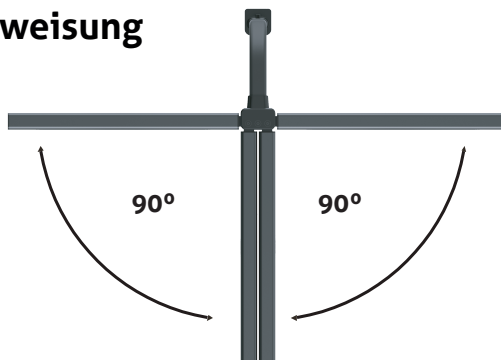
Ha a lámpa nem világít vagy nem villog, ellenőrizze a következő módszerekkel:

1. Ellenőrizze, hogy a lámpa által használt adapter egy speciális hálózati adaptert csatlakoztat-e a lámpához; Kérjük a lámpához tartozó adaptert használja.
2. Kérjük, próbálja meg kicserélni az aljzatot (ezzel kizárja annak lehetőségét, hogy ez okozza-e a működészavart);
3. Ellenőrizze, hogy az egyenáramú csatlakozó teljesen be van-e dugva a lámpa csatlakozójába;
4. A lámpa csatlakozója teljesen be van-e dugva. Ha a fent említett módszerek kipróbálásával a probléma nem oldódott meg, lépjen kapcsolatba a forgalmazóval.

Komponenten und Funktionen



Gebrauchsanweisung



Winkleinstellung
Die Länge des Arms ist auf beiden Seiten der Leuchte um 90° verstellbar.
Die Richtung des Lichts kann nach Belieben eingestellt werden.



5 Stufen der Farbtemperatúrauswahl

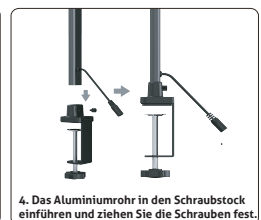
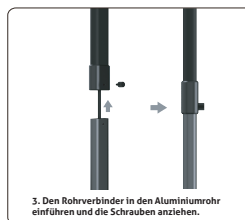
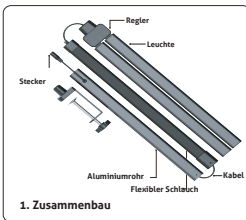
Helligkeit + -

EIN/AUS

Ca. 2 Sekunden lang drücken
Schaltet das Licht automatisch für 40 Minuten aus

- ◆ Berühren Sie, um die Lampe ein-/auszuschalten, Halten Sie den Schalter 2 Sekunden lang gedrückt, das Licht blinkt.
- ◆ 2-mal drücken, dann in den 40-Minuten-Timer-Modus wechseln, die Leuchte schaltet sich nach 40 Minuten automatisch aus.
(3000k-3500k-4000k-5000k-6500k)
- ◆ Drücken Sie, um die Helligkeit einzustellen, (10%-100%) einstellbar

Produktinstallation



Etwa 2 Sekunden lang drücken.

Das Licht schaltet sich automatisch nach 40 Minuten aus.

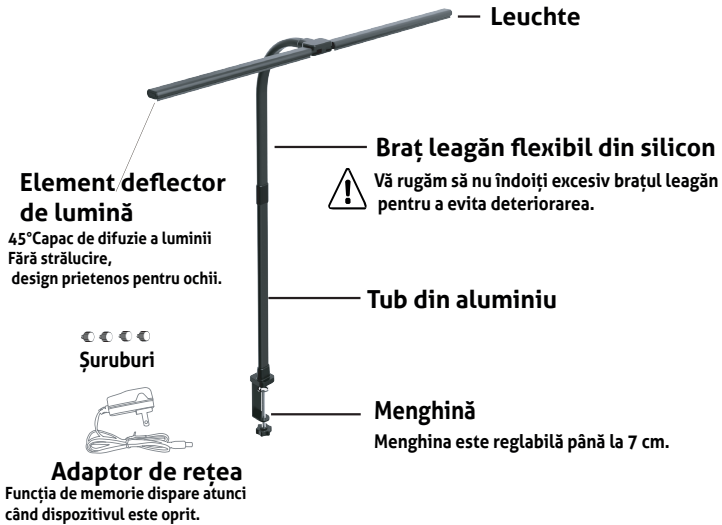
Berühren Sie den Ein-/Ausschalter der Leuchte, drücken Sie den Schalter und halten Sie ihn 2 Sekunden lang gedrückt, das Licht wird blinken.

Drücken Sie den Schalter 2-mal, um in den 40-Minuten-Timer-Modus zu gelangen. Das Licht schaltet sich nach 40 Minuten automatisch aus. Wenn die Leuchte nicht leuchtet oder nicht blinkt, überprüfen Sie

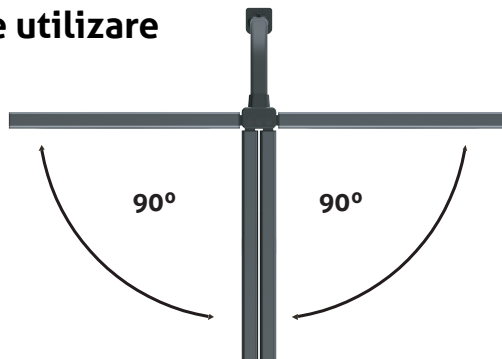
mit den folgenden Methoden:

1. Vergewissern Sie sich, dass der von der Lampe verwendete Adapter einen speziellen Netzadapter mit der Lampe verbindet; Bitte verwenden Sie den mit der Lampe gelieferten Adapter.
2. Bitte, versuchen Sie, die Steckdose auszutauschen (dies schließt die Möglichkeit aus, dass dies die Ursache für die Fehlfunktion ist);
3. Prüfen Sie, ob der Gleichstromstecker vollständig in die Lampenfassung eingesteckt ist;
4. Ob die Lampenfassung vollständig eingesteckt ist. Wenn die oben genannten Methoden das Problem nicht lösen, wenden Sie sich an Ihren Händler.

Componente și funcții



Instrucțiuni de utilizare



Reglarea unghiului
Lungimea brațului poate fi reglată cu 90° de o parte și de alta a lămpii.
Puteți ajusta direcția luminii după cum doriți.



5 niveluri de selecție a temperaturii de culoare

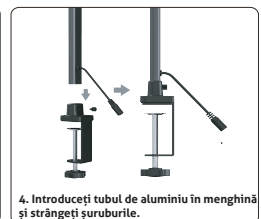
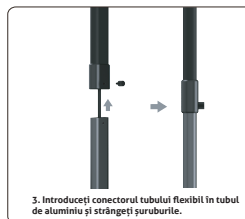
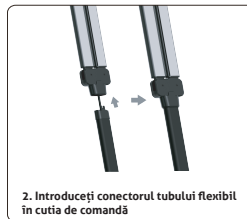
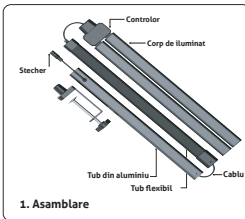
ON/OFF

Luminozitate + -

Apăsați timp de aprox. 2 secunde
Stinge automat lumina timp de 40 de minute

- ◆ Atingeți pentru a porni/opri lampa (⏻). Apăsați și mențineți apăsat comutatorul timp de 2 secunde, lumina clipește.
- ◆ de 2 ori, apoi (⌚) intrați în modul timer de 40 de minute, lumina se va stinge automat după 40 de minute. (3000k-3500k-4000k-5000k-6500k)
- ◆ apăsați (☀️) pentru a regla luminozitatea, (10%-100%) reglabilă

Instalarea produsului



Apăsați timp de aproximativ 2 secunde

Lumina se va stinge automat timp de 40 de minute

Atingeți comutatorul de pornire/oprire a luminii, apăsați și mențineți apăsat comutatorul timp de 2 secunde, lumina va clipi.

de 2 ori, apoi intrați în modul timer de 40 de minute, lumina se va stinge automat după 40 de minute.

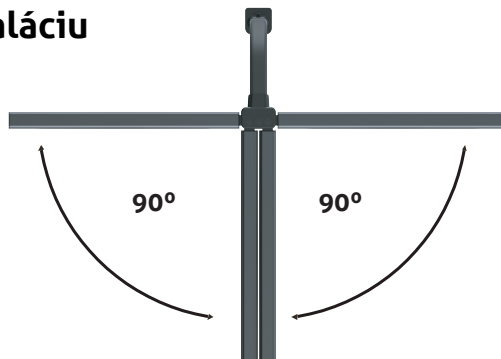
Dacă lumina nu se aprinde sau nu clipește, verificați prin următoarele metode:

1. Asigurați-vă că adaptorul utilizat de lampă are un adaptor de alimentare special conectat la lampă; Vă rugăm să utilizați adaptorul furnizat cu lampa.
2. Încercați să înlocuiți soclul (acest lucru va elimina posibilitatea ca acesta să fie cauza defecțiunii);
3. Verificați dacă ștecherul de curent continuu este introdus complet în soclul lămpii;
4. Dacă soclul lămpii este introdus complet. Dacă încercarea metodelor de mai sus nu rezolvă problema, contactați distribuitorul dumneavoastră.

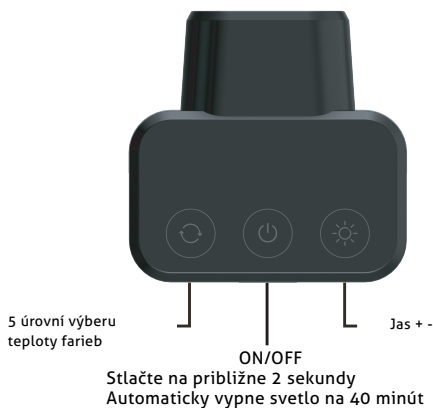
Komponenty a funkcie



Návod na inštaláciu

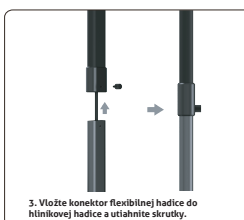
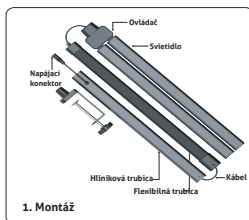


Návod na použitie
Dĺžku ramena je možné nastaviť v uhle 90° na oboch stranách lampy.
Smer svetla si môžete nastaviť podľa potreby.



- ◆ Dotknite sa vypínača, stlačte a podržte vypínač 2 sekundy, svetlo začne blikať.
- ◆ 2-krát, potom vstúpte do režimu 40 minútového časovača, svetlo sa po 40 minútach automaticky vypne. Stlačením tlačidla nastavíte teplotu farieb. 5 nastavení teploty farieb (3000k-3500k-4000k-5000k-6500k)
- ◆ stlačením nastavíte jas. (10%-100%) nastaviteľné

Návod na inštaláciu



Stlačte na približne 2 sekundy

Automaticky vypne svetlo na 40 minút

Dotknite sa vypínača, stlačte a podržte vypínač 2 sekundy, svetlo začne blikať.

2-krát, potom vstúpte do režimu 40 minútového časovača, svetlo sa po 40 minútach automaticky vypne.

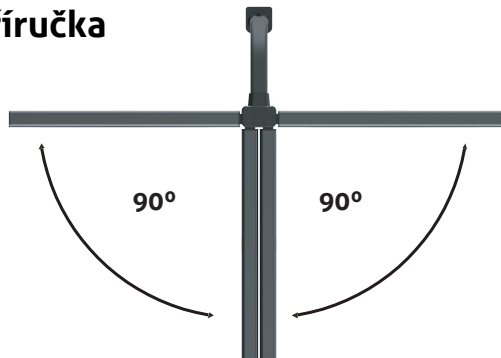
Ak sa svetidlo nerozsvieti alebo neblinká, skontrolujte nasledujúcimi spôsobmi:

1. Skontrolujte, či adaptér používaný svetidlom má špeciálny sieťový adaptér pripojený k svetidlu; použite adaptér dodaný so svetidlom.
2. Skúste vymeniť objímku (tým sa vylúči možnosť, že práve ona je príčinou poruchy);
3. Skontrolujte, či je zástrčka jednosmerného prúdu úplne zasunutá do zásuvky svetidla;
4. Zásuvka lampy je úplne zasunutá? Ak sa problém nevyrieši vyššie uvedenými spôsobmi, obráťte sa na svojho distribútora.

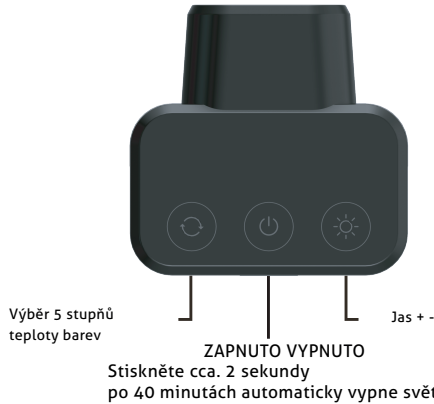
Komponenty a funkce



Uživatelská příručka

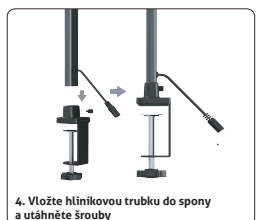
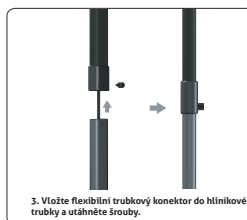
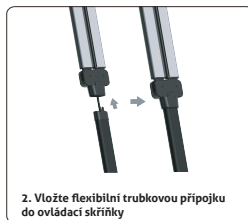
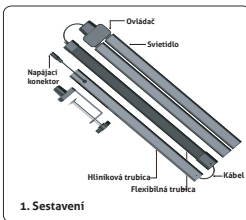


Nastavení úhlu
Délku ramene na obou stranách lampy lze nastavit o 90°
Směr světla si můžete upravit dle volby



- ◆ Dotkněte sa vypínača, stlačte a podržte vypínač 2 sekundy, svetlo začne blikať.
- ◆ Dotykem lze lampu zapnout/vypnout, dlouhým stisknutím spínače po dobu 2 sekund, světlo zabliká dvakrát, poté se přejde do režimu časování, světlo se po 40 minutách automaticky vypne. Stisknutím nastavíte teplotu barev. K dispozici je 5 teplot barev k dispozici (3000k-3500k-4000k-5000k-6500k)
- ◆ Stisknutím upravíte jas (10%-100%)

Průvodce instalací



Stiskněte po dobu 2 sekundy

Světlo se automaticky vypne na 40 minut

Dotkněte se spínače zapnutí/vypnutí světla, stiskněte a podržte spínač po dobu 2 sekund, světlo bude blikat.

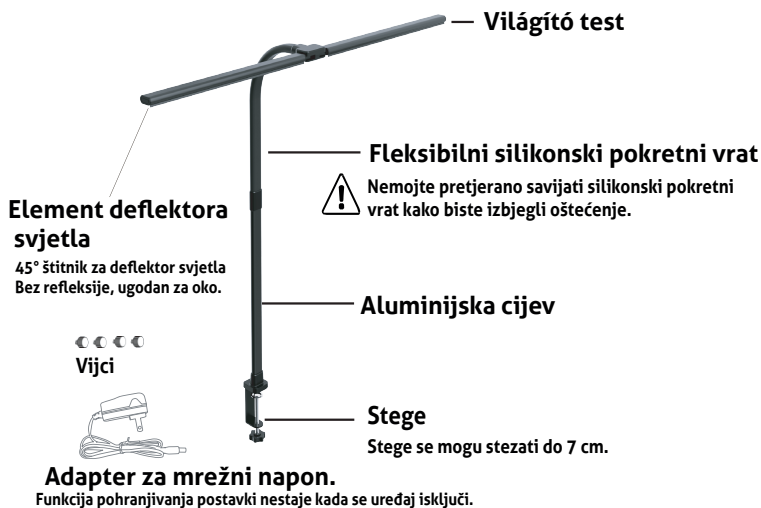
2krát, poté se přejde do režimu 40 minutového časovače, světlo se po 40 minutách automaticky vypne.

Pokud kontrolka nesvítí nebo bliká, zkontrolujte

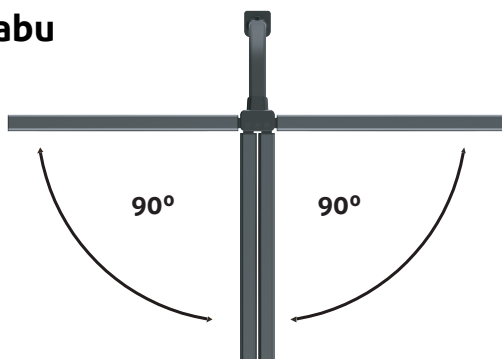
s následujícími metodami:

1. Zkontrolujte, zda adaptér používaný lampou připojuje speciální napájecí adaptér k lampě; použijte adaptér, který je dodáván s lampou.
2. Pokuste se vyměnit zásuvku (tím se vyloučí možnost, že by to byla příčina poruchy);
3. Zkontrolujte, zda je DC zástrčka zcela zasunuta do objímky lampy;
4. Je konektor lampy zcela zasunutý? Pokud se problém nevyřeší ani po vyzkoušení výše uvedených metod, kontaktujte svého distributora.

Komponente i funkcije



Uputa za uporabu



Dobro postavljanje
Duljina kraka se može postavljati za 90° s obje strane lampe.
Možete postaviti svjetla kako želite.



5 razina odabira temperature boje

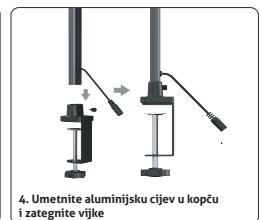
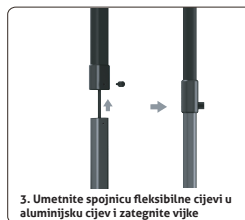
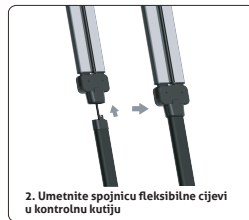
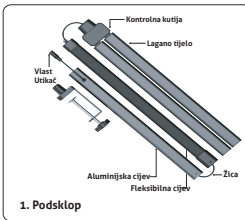
Jačina svjetla + -

UKLJUČENO, ISKLJUČENO
Pritisnite na oko 2 sekunde

Nakon 40 minuta, lampa će se automatski ugasi.

- ◆ Dodirnite za uključivanje/isključivanje lampe, ako dugo pritisnete prekidač na oko 2 sekunde, svjetlo lampe će treperiti 2 puta, zatim uđite u postavljanje 40-minutnog načina rada, lampa će se automatski isključiti nakon 40 minuta.
- ◆ Pritisnite za postavljanje topline boje. Može se postaviti 5 toplina boje (3000k-3500k-4000k-5000k-6500k)
- ◆ pritisnite za postavljanje jačine svjetla, može se postaviti jačina svjetla između 10%-100%.

Vodič za instalaciju proizvoda



Pritisnite na oko 2 sekunde

Nakon 40 minuta, svjetlo će se automatski ugasi

Dodirnite svjetlo za uključivanje/isključivanje, dugo pritisnete prekidač na oko 2 sekunde, svjetlo će treperiti 2 puta, zatim uđite u način rada za programiranje od 40 minuta, svjetlo će se automatski isključiti nakon 40 minuta.

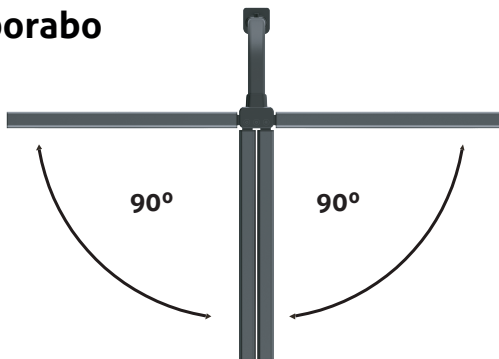
Ako je svjetlo isključeno ili treperi, provjerite kako slijedi:

1. Provjerite povezuje li adapter koji koristi lampa poseban adapter za napajanje sa lampom; koristite adapter koji je isporučen s lampom.
2. Pokušajte zamijeniti utičnicu (ovo će isključiti mogućnost da je to uzrok kvara);
3. Provjerite je li istosmjerni (DC) priključak do kraja spojen u utičnicu lampe;
4. Je li priključak žarulje potpunopriključen? Ako se problem ne riješi nakon isprobavanja gore navedenog, kontaktirajte Vašeg distributera.

Komponente i funkcije



Navodila za uporabo



Nastavitev kota
 Dolžino roke lahko nastavite na 90° na obeh straneh svetilke.



5 stopenj izbire barvne temperature

Svetlost + -

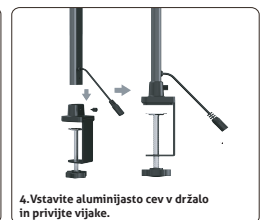
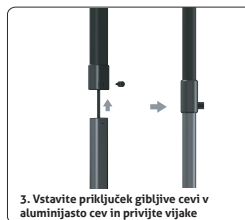
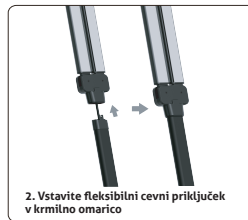
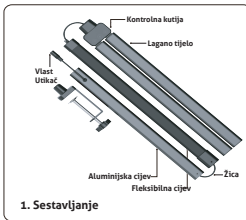
VKLOP/IZKLOP

Pritisnite za približno 2 sekundi

Luč se samodejno izklopi za 40 minut

- ◆ Dotaknite se stikala za vklop/izklop luči, pritisnite in držite stikalo 2 sekundi, lučka bo utripala. 2-krat, nato preidite v 40-minutni način časovnika, po 40 minutah pa se bo luč samodejno ugasnila.
- ◆ Pritisnite da nastavite barvno temperaturo. 5 barvnih temperatur lahko nastavite (3000k-3500k-4000k-5000k-6500k)
- ◆ Pritisnite za nastavev svetlobe, (10%-100%) možnost namestitve

Navodila za namestitev izdelka



Držite pritisnjeno za približno 2 sekundi

Samodejno izklopi luč po 40 minutah

Dotaknite se stikala za vklop/izklop luči, pritisnite in držite stikalo 2 sekundi, luč bo utripala.

2-krat, nato vstopite v 40-minutni način časovnika, svetloba se bo po 40 minutah samodejno ugasnila.

Če se svetilka ne prižge ali ne utripa, preverite

z naslednjimi metodami:

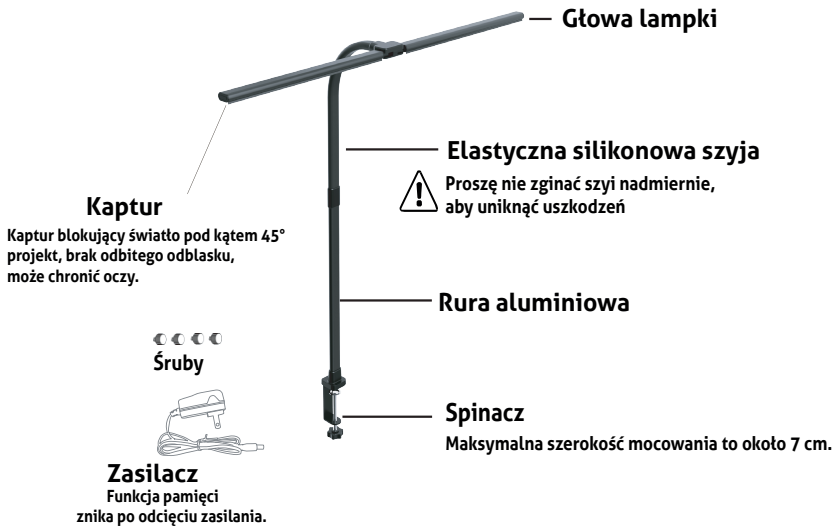
1. Prepričajte se, da ima adapter, ki ga uporablja svetilka, poseben napajalnik, ki je priključen na svetilko.

2. Poskusite zamenjati vtičnico (s tem boste odpravili možnost, da je to vzrok za nepravilno delovanje);

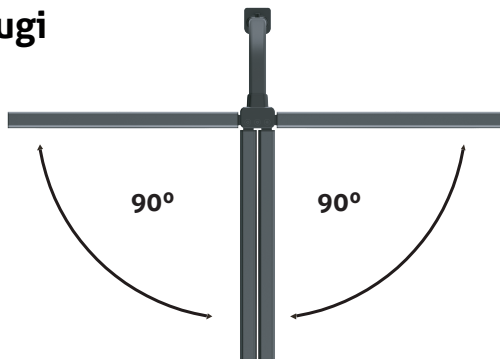
3. Preverite, ali je vtič za enosmerni tok popolnoma vstavljen v vtičnico svetilke;

4. Preverite, ali je vtičnica svetilke v celoti vstavljena v vtičnico. Če z zgoraj navedenimi metodami težave ne odpravite, se obrnite na distributerja.

Część składowa i funkcja



Instrukcja obsługi



Regulacja kąta
 Długość ramion po obu stronach lampy można regulować w zakresie 90°
 Możesz dostosować kierunek światła, jak chcesz



5-stopniowy wybór temperatury barwowej

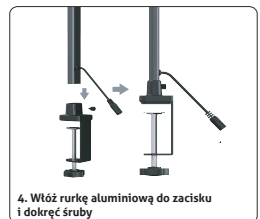
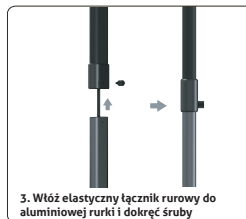
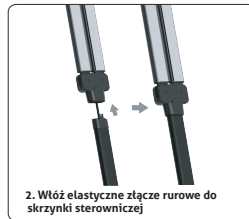
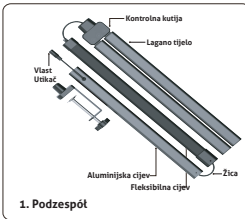
Jasność + -

WŁ./WYŁ

Naciśnij przez około 2 sekundy
40 minut automatycznie wyłącza światło

- ◆ Dotknij włącz/wyłącz lampę, naciśnij długo przelącznik przez 2 sekundy, światło zacznie migać 2 razy, i jesteś w trybie pomiaru czasu 40 minut, światło wyłączy się automatycznie po 40 minutach
- ◆ Naciśnij, aby wyregulować temperaturę barwową. Dostępnych jest 5 temperatur barwowych dostępne (3000k-3500k-4000k-5000k-6500k)
- ◆ Naciśnij, aby dostosować jasność, Istnieje (10%-100%)

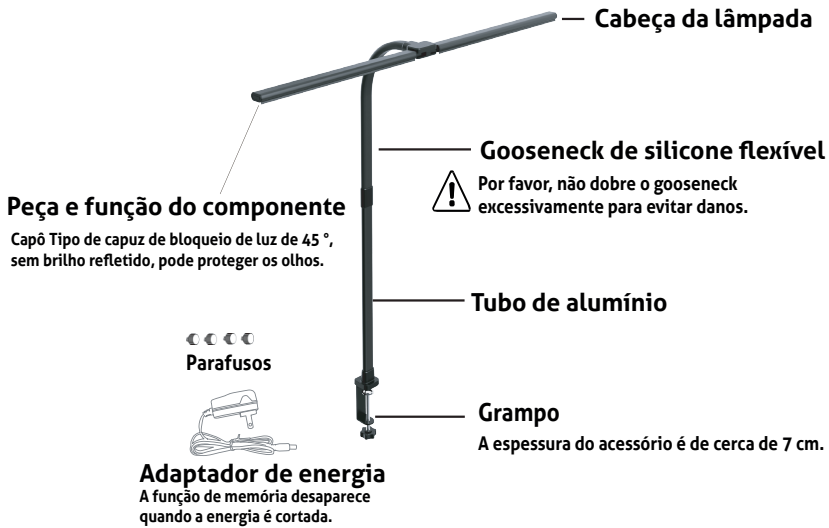
Navodila za namestitèv izdelka



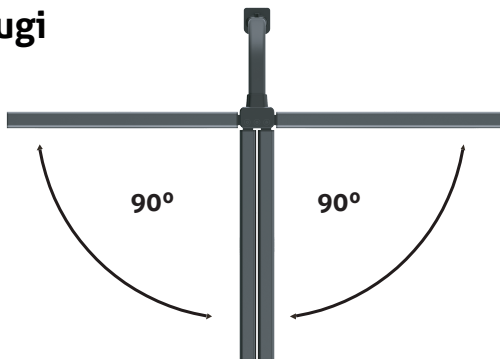
Jeśli lampa nie świeci się lub nie miga, sprawdź lub zajmij się nią, stosując następujące metody:

1. Sprawdź, czy adapter używany przez lampę jest oryginalnym zasilaczem do światła;
2. Spróbuj zmienić gniazdo (wyklucz, czy jest to przyczyną gniazda);
3. Sprawdź, czy wtyczka prądu stałego jest całkowicie włożona do otworu zasilania lampy;
4. Czy głowica lampy jest całkowicie włożona do głównego korpusu. Popróbując powyższych metod, problem nie został rozwiązany, możesz skontaktować się z miejscem zakupu.

Componente e função



Instrukcja obsługi



Ajuste de ângulo
 O comprimento do braço em ambos os lados da lâmpada pode ser ajustado em 90°. Você pode ajustar a direção da luz como quiser.



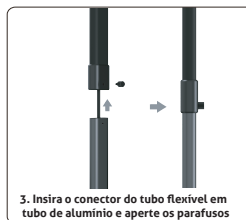
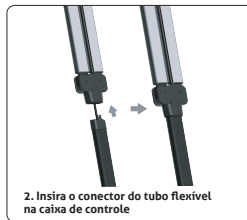
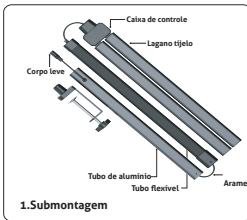
Seleção de temperatura de cor de 5 graus

Brilho + -

LIGADO DESLIGADO
Nacišnjij przez okoto 2 sekundy
40 minut automatycznie wyłącza światło

- ◆ Pressione por cerca de 2 segundos 40 minutos desliga automaticamente a luz. Toque para ligar/desligar a lâmpada, pressione e segure o botão por 2 segundos, a luz pisca 2 vezes e, em seguida, entre no modo de temporização de 40 minutos, a luz desligará automaticamente após 40 minutos.
- ◆ Pressione para ajustar a temperatura da cor. Existem 5 tipos de temperatura de cor disponíveis (3000k-3500k-4000k-5000k-6500k).
- ◆ Pressione para ajustar o brilho em uma faixa de (10%-100%).

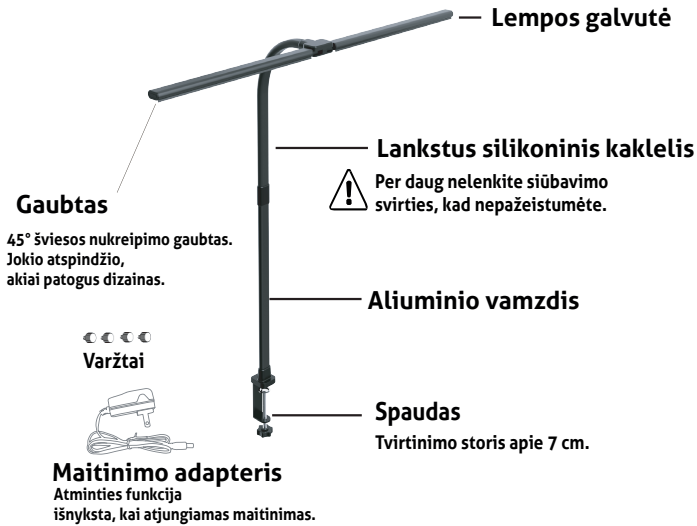
Instalação do produto



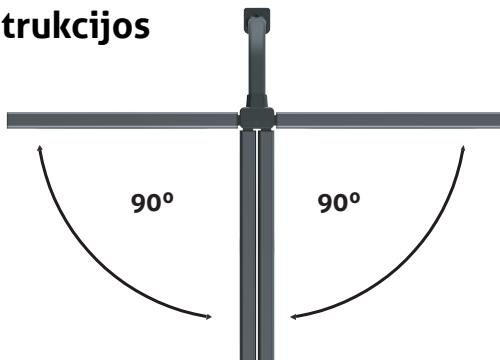
Se a lâmpada não acender ou piscar, verifique ou lide com ela pelos seguintes métodos:

1. Verifique se o adaptador usado pela lâmpada é um adaptador de energia especial para a luz;
2. Por favor, tente mudar um soquete (exclua se é o motivo do soquete);
3. Verifique se o plugue DC está totalmente inserido no orifício de alimentação da lâmpada;
4. Se a cabeça da lâmpada está completamente inserida no corpo principal. Se depois com tentar os métodos acima, o problema não foi resolvido, você pode entrar em contato com o local de compra.

Sudedamosios dalys ir funkcijos



Naudojimo instrukcijos



Kampo reguliavimas
 Abiejose lempos pusėse esantį rankenos ilgį galima reguliuoti 90°
 Galite reguliuoti šviesos kryptį, kaip jums patinka



5 spalvų temperatūros pasirinkimo lygiai

Ryškus + -

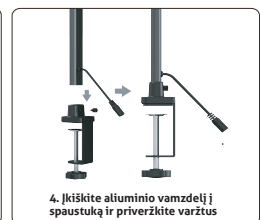
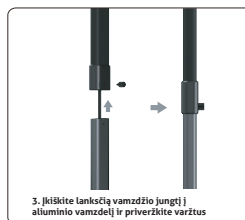
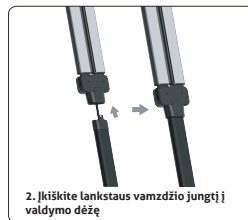
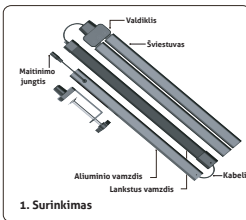
Jjungti/Išjungti

Spauskite apie 2 sekundes.

Automatiškai išsijungs lempa po 40 minučių

- ◆ Paspauskite jjungti/išjungti lempą. Paspauskite jungtiklį ir palaikykite paspaudę 2 sekundes, lemputė sumirksi 2 kartus, tada įjunkite 40 minučių režimą, šviesa automatiškai išsijungs po 40 minučių.
- ◆ Paspauskite norėdami sureguliuoti spalvų temperatūrą. Galimos 5 spalvų temperatūros (3000k-3500k-4000k-5000k-6500k).
- ◆ Paspauskite, kad sureguliuotumėte ryškumą (10%-100%)

Produkto montavimas



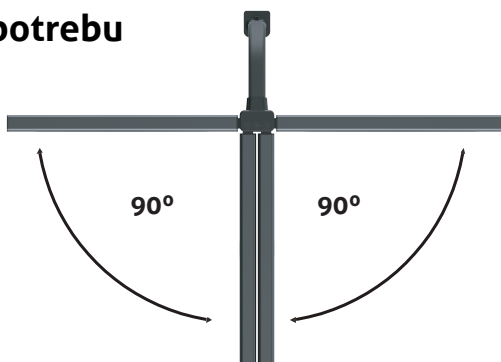
Jei lemputė išjungta arba mirksi, patikrinkite toliau nurodytais būdais.

1. Patikrinkite, ar lempos naudojamas adapteris yra specialus šviesos adapteris;
2. Pabandykite pakeisti kištukinį lizdą (tai pašalins galimybę, kad tai yra gedimo priežastis);
3. Patikrinkite, ar nuolatinės srovės kištukas iki galo įkištas į lempos maitinimo angą;
4. Ar lempos galvutė visiškai įdėta į pagrindinį korpusą. Jei problema neišsprendžiama išbandžius aukščiau nurodytus būdus, kreipkitės į platintoją.

Element deflektora svetla



Uputstvo za upotrebu



Podešavanje ugla

Dužina kraka se može da se podesi za 90° sa obe strane lampe.
Možete po želji da podesite smer svetlosti.



5 nivoa izbora temperature boje

Jačina svetla + -

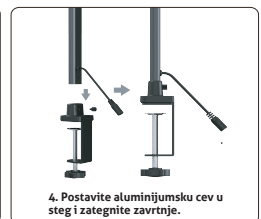
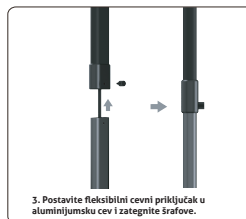
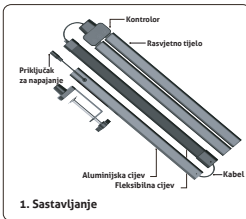
UKLJUČENO/ISKLJUČENO

Držite pritisnuto oko 2 sekunde.

Posle 40 minuta svetlo će se automatski isključiti.

- ◆ Dodirnite da biste uključili/isključili svetlo, ako dugo pritisnete prekidač 2 sekunde, svetlo će početi da trepće 2 puta, a zatim uđite u režim tajmera od 40 minuta, lampa će se automatski isključiti posle 40 minuta.
- ◆ Pritisnite da biste podesili temperaturu boje. Može da se podesi 5 temperatura boje. (3000k-3500k-4000k-5000k-6500k)
- ◆ pritisnite da biste podesili jačinu svetla, u rasponu podešavanja od 10%-100%

Produktu montavimas



Pritisnite na oko 2 sekunde Posle 40 minuta, svetlo će se automatski isključiti.

Dodirnite prekidač za uključeno/isključeno svetlo, ako dugo pritisnete prekidač 2 sekunde, svetlo će treptati 2 puta, a zatim uđite u režim programiranja vremena od 40 minuta, svetlo će se automatski isključiti nakon 40 minuta.

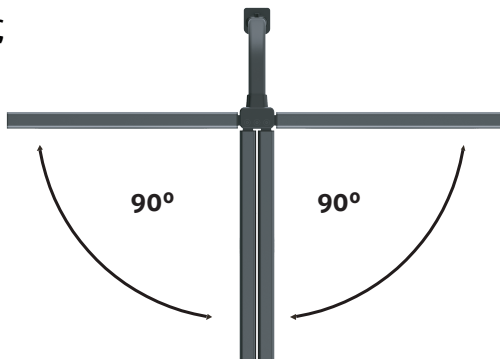
Ako je lampica isključena ili treperi, proverite na sledeći način:

1. Proverite da li adapter koji koristi lampa povezuje poseban adapter za napajanje sa lampom; molimo koristite adapter koji je isporučen sa lampom.
2. Pokušajte da zamenite utikač (ovako ćete isključiti mogućnost da je ovo eventualni uzrok kvara);
3. Proverite da li je utikač na istosmernu (DC) struju potpuno priključen u utikač lampe;
4. Da li je priključak lampe u potpunosti priključen? Ako problem niste otklonili posle ovde opisanih proba, kontaktirajte Vašeg distributera.

Εξαρτήματα και λειτουργία συσκευής



Οδηγίες χρήσης



Ρύθμιση γωνίας

Το μήκος του βραχίονα και στις δύο πλευρές του λαμπτήρα μπορεί να ρυθμιστεί κατά 90°. Μπορείτε να ρυθμίσετε την κατεύθυνση του φωτός όπως επιθυμείτε



Επιλογή θερμοκρασίας χρώματος 5 βαθμών

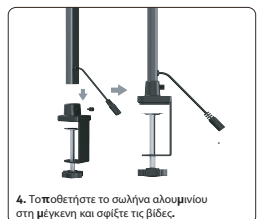
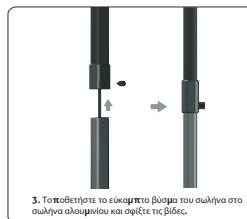
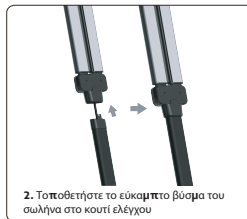
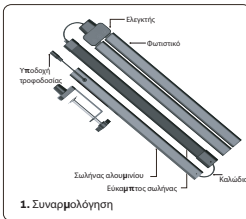
Φωτεινότητα + -

ON/OFF

Πιέστε για περίπου 2 δευτερόλεπτα
Μετά από 40 λεπτά απενεργοποιείτε αυτόματα το φως

- ◆ Πιέστε το διακόπτη ενεργοποίησης/απενεργοποίησης του φωτός, πατήστε και κρατήστε πατημένο το διακόπτη για 2 δευτερόλεπτα, το φως αναβοσβήνει 2 φορές και στη συνέχεια εισέλθετε στη λειτουργία χρονοδιακόπτη 40 λεπτών, το φως θα σβήσει αυτόματα μετά από 40 λεπτά.
- ◆ Πιέστε για να ρυθμίσετε τη θερμοκρασία χρώματος. Υπάρχουν 5 διαθέσιμες θερμοκρασίες χρώματος (3000k-3500k-4000k-5000k-6500k)
- ◆ Πιέστε για να ρυθμίσετε τη φωτεινότητα. Επιλογές φωτεινότητας (10%-100%)

Εγκατάσταση προϊόντος



Εάν ο λαμπτήρας δεν ανάβει ή τρεμοπαίζει, παρακαλούμε ελέγξτε ή αντιμετωπίστε το παραπάνω πρόβλημα με τις ακόλουθες μεθόδους:

1. Ελέγξτε αν ο προσαρμογέας που χρησιμοποιείται από τη λυχνία είναι ο ειδικός προσαρμογέας ρεύματος για τη λυχνία
2. Προσπαθήστε να αντικαταστήσετε την πρίζα (αυτό θα αποκλείσει το ενδεχόμενο να είναι αυτή η αιτία της δυσλειτουργίας)
3. Ελέγξτε εάν το βύσμα συνεχούς ρεύματος είναι πλήρως και σωστά τοποθετημένο στην υποδοχή του λαμπτήρα
4. Η υποδοχή του λαμπτήρα είναι πλήρως τοποθετημένη. Εάν η δοκιμή των παραπάνω μεθόδων δεν επιλύσει το πρόβλημα, επικοινωνήστε με τον διανομέα σας.

EN

Before using the product for the first time, please read the instructions and retain them for later reference.

Warnings:

Make sure that the appliance has not damaged during transport! • Do not disassemble the product at home. • To avoid damages, please do not overtighten the adjustable parts of the lamp. • Please do not use the lamp at high temperatures or in high humidity environments. The lamp can only be used in dry, indoor conditions! • Do not stare into the light of the LED.

In the following cases, please unplug the power cord immediately and do not use the lamp: The power cord or the connector has been damaged. If the power cable becomes damaged, it should be replaced with cables, obtained directly from the manufacturer or its service facility. • The lamp base is humid or wet. • In case of any damage of any part of the lamp. • The lamp smokes or sparks. • Flashing or failure of the LED light source.


The product contains built-in battery. Do not expose the product to extreme temperatures or disassemble the product. The battery can only be replaced by a specialist. When replacing the battery, please place the old battery in the designated collection.

1. Please charge the battery using the supplied charger before using it for the first time.
2. Use the touch switch to turn the LEDs on and off.
3. The brightness of the lamp can be set steplessly by pressing the power button.
4. When the battery dives, the brightness decreases continuously.
5. Use the included USB cable and 5V USB adapter or USB port on your computer to recharge the battery.
6. During charging, the indicator on the back lits continuously.
7. When the battery is charged, the indicator light turns off.
8. Continuous charging of the lamp while operating it, significantly reduces battery life.

Cleaning / Maintenance

The unit may require cleaning at least once a month, depending on the manner of use.

1. Power off the luminaire before cleaning!
2. Use a slightly moistened cloth to clean the outer surface of the luminaire. Do not use any aggressive cleaners. Avoid getting water inside the product and on the electric components!

 Waste equipment must not be collected separately or disposed of with household waste because it may contain components hazardous to the environment or health. Used or waste equipment may be dropped off free of charge at the point of sale, or at any distributor which sells equipment of identical nature and function. Dispose of product at a facility specializing in the collection of electronic waste. By doing so, you will protect the environment as well as the health of others and yourself. If you have any questions, contact the local waste management organization. We shall undertake the tasks pertinent to the manufacturer as prescribed in the relevant regulations and shall bear any associated costs arising.

DE

Lesen und befolgen Sie die nachstehenden Anweisungen, bevor Sie das Produkt verwenden.

Achtung:

Stellen Sie sicher, dass das Gerät beim Versand nicht beschädigt wird! • Zerlegen Sie das Produkt nicht zu Hause! • Ziehen Sie die einstellbaren Teile der Lampe nicht zu fest an, um Verletzungen zu vermeiden. • Verwenden Sie die Lampe nicht bei hohen Temperaturen oder in Umgebungen mit hoher Luftfeuchtigkeit. Nur in trockenen Innenräumen verwenden. • Bitte schauen Sie nicht direkt auf die LED-Leuchte.

Ziehen Sie in folgenden Fällen sofort den Netzstecker und verwenden Sie die Lampe nicht weiter:


Das Netzkabel oder der Stecker ist defekt. Wenn das Netzkabel beschädigt ist, sollte es nur durch ein vom Hersteller oder seinem Reparaturdienstleister geliefertes Kabel ersetzt werden. • Der Lampensockel ist feucht oder nass. • Teile der Lampe sind zerborchen. • Die Lampe raucht oder funkelt. • Anormales Blinken oder Ausfall der LED-Lichtquelle.

Das Produkt enthält eine Batterie. Setzen Sie das Produkt keinen extremen Temperaturen aus und bauen Sie es nicht auseinander. Der Akku kann nur von einem Fachmann gewechselt werden. Legen Sie die alte Batterie zum Ersetzen der Batterie in die dafür vorgesehene Sammlung.

1. Laden Sie den Akku vor dem ersten Gebrauch mit dem mitgelieferten Ladegerät auf.
2. Schalten Sie die LEDs mit dem Touch-Schalter ein und aus.
3. Die Helligkeit der Lampe kann durch Drücken des Netzschalters stufenlos eingestellt werden.
4. Wenn der Akkukapazität niedriger wird, wird die Helligkeit auch kontinuierlich abgestellt
5. Verwenden Sie das mitgelieferte USB-Kabel und 5-V-USB-Adapter oder USB-Anschluss am Computer, um den LED-Akku aufzuladen.
6. Die Kontrollleuchte auf der Rückseite leuchtet während des Ladevorgangs ständig.
7. Wenn der Akku aufgeladen ist, schaltet sich das Warnungslicht aus.
8. Durch kontinuierliches Laden der Lampe während des Betriebs wird die Batterielebensdauer erheblich verkürzt.

Reinigung / Wartung:

Für eine optimale Leistung der Leuchte kann es erforderlich sein, die Leuchte je nach Verschmutzungsgrad mindestens einmal im Monat zu reinigen. 1. Trennen Sie das Produkt vom Computer, bevor Sie es reinigen. 2. Reinigen Sie die Außenseite der Leuchte mit einem leicht feuchten Tuch. Verwenden Sie keine ätzenden Reinigungsmittel. Stellen Sie sicher, dass kein Wasser in das Innere der Leuchte eindringen kann!

 Sammeln Sie Altgeräte getrennt, entsorgen Sie sie keinesfalls im Haushaltsmüll, weil Altgeräte auch Komponenten enthalten können, die für die Umwelt oder für die menschliche Gesundheit schädlich sind! Gebrauchte oder zum Abfall gewordene Geräte können an der Verkaufsstelle oder bei jedem Händler, der vergleichbare oder funktionsgleiche Geräte verkauft, kostenlos abgegeben oder an eine Spezialsammelstelle für Elektroabfälle übergeben werden. Damit schützen Sie die Umwelt, Ihre eigene Gesundheit und die Ihrer Mitmenschen. Bei Fragen wenden Sie sich bitte an den örtlichen Abfallentsorgungsträger. Wir übernehmen die einschlägigen, gesetzlich vorgeschriebenen Aufgaben und tragen die damit verbundenen Kosten.

HU

A termék használatba vétele előtt kérjük, olvassa el az alábbi használati utasítást és őrizze is meg.

Figyelmeztetés:

Bizonyosodjon meg róla, hogy a készülék nem sérült meg a szállítás során! • Ne szerelje szét a terméket otthon! • Kérjük, ne feszítse túl a lámpa állítható részeit, a sérülések elkerülése érdekében. • Kérjük, ne használja a lámpát magas hőmérsékleten, vagy magas páratartalmú környezetben. Kizárólag száraz, beltéri körülmények között használható. • Kérjük, ne nézzen közvetlenül a LED-világítótestbe.

A következő esetekben, kérjük, azonnal húzza ki a tápkábelt és ne használja tovább a lámpát: A tápkábel vagy a csatlakozó meghibásodott. Ha a hálózati csatlakozóvezeték megsérül, azt kizárólag csak a gyártótól vagy annak javító szolgáltatójától beszerezhető vezetékkel szabad kicserélni. • A lámpatalp párás vagy nedves. • A lámpa bármely részének eltörése esetén. • A lámpa füstöl vagy szikrázik. • Rendellenes villogás vagy a LED-fényforrás meghibásodása.

A termék akkumulátort tartalmaz. Ne tegye ki extrém hőmérsékleti körülményeknek, valamint ne szedje szét a terméket. Az akkumulátor kizárólag szakember által cserélhető. Akkumulátorcsere esetén a régi akkumulátort kérjük helyezze az arra kijelölt gyűjtőbe.

1. Kérjük, az első használat előtt tölts fel az akkumulátort a mellékelt töltő segítségével.
2. Használja az érintőkapcsolót a LED-ek be- és kikapcsolásához.
3. A lámpa fényereje fokozatmentesen állítható, melyet az érintőgomb nyomva tartásával állíthatunk be a kívánt értékre.
4. Az akkumulátor merülésével a fényerő folyamatosan csökken
5. Használja a csomagban lévő USB kábelt és 5V-os USB adaptert vagy a számítógép USB portját a LED világítás akkumulátorának újratöltéséhez.
6. A töltés folyamán a hátoldalon lévő indikátorjelzés folyamatosan világít.
7. Amint az akkumulátor feltöltött, a jelzőfény kikapcsol.
8. A lámpa folyamatos töltése, miközben működteti azt, jelentősen csökkenti az akkumulátor élettartamát.

Tisztítás/Karbantartás

A lámpatest optimális működése érdekében a szennyeződés mértékétől függő gyakorisággal, de legalább havonta egyszer szükséges lehet a lámpatest tisztítása. 1. Tisztítás előtt áramtalanítsa a terméket! 2. Enyhén nedves ruhával tisztítsa meg a lámpatest külsejét. Ne használjon maró hatású tisztítószereket! Ügyeljen rá, hogy a lámpatest belsejébe, az elektromos alkatrészekre nem kerülhet víz!



A hulladékká vált berendezést elkülönítetten gyűjtse, ne dobja a háztartási hulladékba, mert az a környezetre vagy az emberi egészségre veszélyes összetevőket is tartalmazhat! A használt vagy hulladékká vált berendezés térítésmentesen átadható a forgalmazás helyén, illetve valamennyi forgalmazónál, amely a berendezéssel jellegetében és funkciójában azonos berendezést értékesít. Elhelyezheti elektronikai hulladék átvételére szakosodott hulladékgyűjtő helyen is. Ezzel Ön védi a környezetet, embertársai és a saját egészségét. Kérdés esetén keresse a helyi hulladékkezelő szervezetet.

RO

Vă rugăm să citiți și să urmați instrucțiunile de mai jos înainte de a utiliza acest produs pe mine.

Avertizare:

Asigurați-vă că dispozitivul nu a fost deteriorat în timpul transportului. „Nu dezamblați produsul acasă!” Vă rugăm să nu strângeți excesiv părțile reglabile ale lămpii pentru a evita rănirea pentru a. „Vă rugăm să nu utilizați lampa în condiții de temperatură ridicată sau umiditate ridicată mediu înconjurător. - Numai pentru utilizare uscată, în interior. ” Vă rugăm să nu vă uitați direct în corpul de iluminat LED.

În următoarele cazuri, vă rugăm să deconectați imediat cablul de alimentare și să nu continuați să utilizați lampa: Cablul de alimentare sau ștecherul este defecte. Dacă cablul de alimentare este deteriorat, acesta va fi deteriorat numai cu un cablu disponibil de la producător sau de la furnizorul său de servicii a înlocui. „Tezul lămpii este umed sau ud.” Dacă se rupe vreo parte a lămpii. „CEL lampa fumează sau scânteie. „Intermitent anormal sau defecțiune a sursei de lumină LED.

Produsul conține o baterie. Nu expuneți la temperaturi extreme și nu dezamblați produsul. Bateria trebuie înlocuită numai de un specialist. Când înlocuiți bateria, vă rugăm să puneți bateria veche în recipientul desemnat.

1. Vă rugăm să încărcați bateria cu încărcătorul furnizat înainte de a o folosi pentru prima dată.
2. Folosiți comutatorul tactil pentru a porni și opri LED-urile.
3. Luminozitatea lămpii poate fi reglată la infinit ținând apăsat butonul tactil poate fi setat la valoarea dorită.
4. Când bateria este descărcată, luminozitatea scade continuu
5. Folosiți cablul USB inclus și adaptorul USB de 5V sau USB pentru computer portul pentru a reîncărca bateria de iluminare cu LED.
6. Indicatorul de pe spate se aprinde continuu în timpul încărcării.
7. De îndată ce bateria este complet încărcată, indicatorul luminos se stinge.
8. Încărcarea continuă a lămpii în timpul funcționării acesteia va reduce semnificativ durata de viață a bateriei durată de viață.

Curatenie/Intretinere

Pentru funcționarea optimă a corpului de iluminat, cu o frecvență în funcție de gradul de murdărie, dar poate fi necesar să curățați corpul de iluminat cel puțin o dată pe lună. 1. Deconectați acest produs de la prizele de perete înainte de curățare. 2. Curățați exteriorul corpului de iluminat cu o cârpă ușor umedă. Nu folosiți agenți de curățare corozivi! Asigurați-vă că nu pătrunde apă în corpul de iluminat sau pe componentele electrice.

☒ Colectați în mod separat echipamentul devenit deșeu, nu-l aruncați în gunoierul menajer, pentru că echipamentul poate conține și componente periculoase pentru mediul înconjurător sau pentru sănătatea omului! Echipamentul uzat sau devenit deșeu poate fi predat nerambursabil la locul de vânzare al acestuia sau la toți distribuitorii care au pus în circulație produse cu caracteristici și funcționalități similare. Poate fi de asemenea predat la punctele de colectare specializate în recuperarea deșeurilor electronice. Prin aceasta protejați mediul înconjurător, sănătatea Dumeavoastră și a semenilor. În cazul în care aveți întrebări, vă rugăm să luați legătura cu organizațiile locale de tratare a deșeurilor. Ne asumăm obligațiile prevăzute de legile privind producătorii și suportăm cheltuielile legate de aceste obligații.

HR

Molimo prije korištenja ovog proizvoda, pročitajte i sačuvajte ove upute za uporabu, kako slijedi:

Upozorenje:

Uvjerite se da uređaj nije oštećen tijekom transporta. "Ne rastavljajte proizvod kod kuće!"
 Molimo nemojte previše zatezati podesive dijelove svjetiljke kako biste izbjegli ozljede.
 „Molimo, ne koristite lampu na visokoj temperaturi ili u okolišu s visokom vlažnosti. - Samo za suhu uporabu u zatvorenom prostoru."
 Molimo, nemojte gledati izravno u LED svjetiljku.

U sljedećim slučajevima, odmah izvucite kabel za napajanje i nemojte nastaviti koristiti lampu:

Kabel za napajanje ili utičnica je neispravna. Ako je kabel za napajanje oštećen, može se zamijeniti samo s kablom koji je dostupan od proizvođača ili njegovog davatelja usluga.
 „Postolje lampe je vlažno ili mokro.“ Ako se bilo koji dio lampe polomi. " lampa će se dimiti ili iskriti. "Nenormalno treptanje ili kvar LED izvora svjetla.

Proizvod sadrži bateriju. Ne izlažite ga ekstremnim temperaturama i proizvod nemojte rastavljati. Bateriju smije zamijeniti samo stručnjak.

Prilikom zamjene baterije, stavite staru bateriju u za to predviđeni spremnik.

1. Prije prve upotrebe napunite bateriju isporučenim punjačem.
2. Upotrijebite prekidač na dodir za uključivanje i isključivanje LED-a.
3. Jačina svjetlosti lampe može se beskonačno podešavati, držanjem dodirne tipke može se postaviti na željenu vrijednost.
4. Kada je baterija prazna, jačina svjetlosti se kontinuirano smanjuje
5. Koristite priloženi USB kabel i 5V USB adapter ili USB računalni priključak za punjenje baterije LED rasvjete.
6. Indikator na stražnjoj strani neprekidno svijetli tijekom punjenja.
7. Čim se baterija potpuno napuni, indikatorsko svjetlo se gasi.
8. Kontinuirano punjenje svjetiljke tijekom rada bitno će skratiti životni vijek baterije.

Čišćenje/Održavanje

Za optimalan rad lampe, s učestalošću ovisno o stupnju zaprljanosti, ali najmanje jednom mjesečno, potrebno očistiti lampu.

1. Prije čišćenja isključite ovaj proizvod iz zidne utičnice.
2. Očistite vanjski dio lampe lagano, pomoću vlažne krpe. Nemojte koristiti korozivna sredstva za čišćenje! Vodite računa, da voda ne dospije u svjetiljku ili na električne komponente!

 Otpadnu opremu prikupljati i odlagati odvojeno jer može sadržavati dijelove opasne po okoliš ili zdravlje ljudi!
 Rabljena ili odbačena oprema može se besplatno predati na prodajnom mjestu ili bilo kojem distributeru koji prodaje opremu koja je po prirodi i funkciji ista. Elektronički otpad možete odložiti i na sabirno mjesto. Time štite okoliš, Vaše zajednicu i Vaše zdravlje. Ako imate pitanja, kontaktirajte mjesnu udrugu za zbrinjavanje otpada.

SI

Pred uporabo izdelka preberite in upoštevajte naslednja navodila in ta navodila shranite za poznejšo uporabo.

Opozorilo:

Pričajte se, da se naprava med prevozom ni poškodovala! " Izdelka ne razstavljajte doma! " Da ne bi prišlo do poškodb, nastavljivih delov svetilke ne raztegujte preveč. Da bi se izognili poškodbam, svetilke ne uporabljajte, ne da bi zategnili ročaj. " Svetilke ne uporabljajte pri visokih temperaturah ali visoki vlažnosti
Uporabljajte ga samo v suhih zaprtih prostorih. " Ne glejte neposredno v svetilko LED.

V naslednjih primerih takoj izključite napajalni kabel in prenehajte uporabljati svetilko: Napajalni kabel ali vtič je poškodovan. Če je napajalni kabel poškodovan, ga je treba zamenjati.

Če je omrežni vtič poškodovan, ga zamenjajte samo z enoto, ki jo lahko dobite pri proizvajalcu ali njegovi servisni službi. " Enota svetilke je vlažna ali mokra. " Če je kateri koli del svetilke poškodovan. " Svetilka se kadi ali se iskri. " Nenavadno utripanje ali okvara svetlobnega vira LED.

Izdelek vsebuje baterijo. Izdelka ne izpostavljajte ekstremnim temperaturam in ga ne razstavljajte. Baterijo lahko zamenja le strokovnjak.


Ob zamenjavi baterije staro baterijo odvrzite v za to namenjen zbiralnik.

1. Pred prvo uporabo napolnite baterijo s priloženim polnilnikom.
2. S stikalom na dotik vklopite in izklopite svetleče LED enote.
3. Svetlost svetilke je mogoče nenehno nastavljati s pritiskom in držanjem gumba na dotik na želeno raven.
4. Svetlost se neprekinjeno zmanjšuje, ko se baterija prazni.
5. Uporabite kabel USB in adapter USB 5V, ki sta priložena v paketu, ali pa uporabite kabel USB in adapter USB 5V računalnika, da napolnite baterijo luči LED.
6. Med polnjenjem bo indikatorska lučka na zadnji strani neprekinjeno svetila.
7. Ko je baterija napolnjena, indikatorska lučka ugasne.
8. Nepretrgano polnjenje luči med delovanjem znatno zmanjšuje življenjsko dobo baterije.

Čiščenje/vzdrževanje

Za optimalno delovanje svetilke mora biti pogostost odvisna od stopnje umazanije,

1. 2. Zunanost svetilke očistite z rahlo vlažno krpo. Ne uporabljajte jedkih čistilnih sredstev! Poskrbite, da v notranost svetilke in na električne komponente ne more priti voda.

 Opremo, ki je , zbirajte ločeno in je ne zavržite med gospodinske odpadke, saj lahko vsebuje sestavine, ki so nevarne za okolje ali zdravje ljudi. Rabljena ali odpadna oprema se lahko brezplačno vrne na prodajno mesto ali kateremu koli distributerju, ki prodaja opremo, ki je po naravi in funkciji enaka tej opremi. Odložite ga lahko tudi na specializiranem zbirnem mestu za elektronske odpadke. S tem varujete okolje, svoje zdravje in zdravje svojih sodržavljanov. Če imate vprašanja, se obrnite na lokalno organizacijo za ravnanje z odpadki.

LT

Prieš naudodami šį gaminį, perskaitykite ir vykdykite toliau pateiktas instrukcijas aš.

Įspėjimas:

Įsitikinkite, kad transportuojant prietaisas nebuvo pažeistas. „Neadytkite gaminio namuose!“ Nepriveržkite reguliuojamų lempos dalių, kad nesusižeistumėte. tam, kad. „Nenaudokite lempos esant aukštai temperatūrai arba esant didelei drėgmei aplinką. - Tik sausam naudojimui patalpose. “ Nežiūrėkite tiesiai į LED šviestuvą.


Tokiais atvejais nedelsdami atjunkite maitinimo laidą ir nenaudokite lempos toliau: Maitinimo laidas arba kištukas yra sugedęs. Jei maitinimo laidas bus pažeistas, jis bus pažeistas tik su laidu, kurį gali įsigyti gamintojas arba jo paslaugų teikėjas pakeisti. „Lempos pagrindas drėgnas arba šlapias.“ Jei sugenda kuri nors lempos dalis. "TH lempa rūko arba kibirkščiuoja. „Nenormalus mirksintis arba LED šviesos šaltinio gedimas.

Gaminyje yra baterija. Nelaikykite gaminio aukštoje temperatūroje ir neišardykite. Bateriją turėtų pakeisti tik specialistas. Keisdami bateriją, seną bateriją įdėkite į tam skirtą talpyklą.

1. Prieš naudodami pirmą kartą, įkraukite akumuliatorių pateiktu įkrovikliu.
2. Naudokite jutiklinį jungiklį, kad įjungtumėte ir išjungtumėte šviesos diodus.
3. Lempos ryškumą galima be galo reguliuoti laikant nuspaustą jutiklinį mygtuką galima nustatyti į norimą vertę.
4. Kai baterija senka, ryškumas nuolat mažėja
5. Naudokite pridėdamą USB laidą ir 5V USB adapterį arba kompiuterio USB prievadas LED apšvietimo baterijai įkrauti.
6. Įkrovimo metu nugarėlėje esantis indikatorius šviečia nuolat.
7. Kai tik baterija visiškai įkraunama, indikatorius lemputė užgesa.
8. Nuolatinis lempos įkrovimas ją veikiant žymiai sumažins baterijos veikimo laiką gyvenimo trukmė.

Valymas/priežiūra

Optimaliam šviestuvo veikimui, kurio dažnis priklauso nuo nešvarumo laipsnio, bet gali tekti valyti šviestuvą bent kartą per mėnesį. 1. Prieš valydami šį gaminį ištraukite iš elektros lizdo. 2. Šviestuvo išorę nuvalykite šiek tiek drėgna šluoste. Nenaudokite korozinių valymo priemonių! Įsitikinkite, kad į šviestuvo vidų arba ant elektrinių komponentų nepatektų vandens.

 Įrangą surinkite atskirai ir neišmeskite jos kartu su buitinėmis atliekomis, nes joje gali būti aplinkai ar žmonių sveikatai pavojingų ingredientų. Naudota arba naudota įranga gali būti nemokamai grąžinama į pardavimo vietą arba bet kuriam platintojui, parduodančiam įrangą, kuri savo pobūdžiu ir funkcijomis yra identiška šiai įrangai. Jį taip pat galite išmesti į specializuotą elektronikos atliekų surinkimo punktą. Taip elgdamiesi saugote aplinką, savo ir savo bendrapiliečių sveikatą. Jei turite klausimų, kreipkitės į vietinę atliekų tvarkymo organizaciją.

PT

Antes de usar o produto, recomendamos que leia e guarde as instruções seguintes.

Advertência:

Antes de usar, verifique que o produto não tenha danos provocados pelo transporte. Não desmonte o aparelho em casa. Não estique demasiado as partes móveis da lanterna para não ter danos. Não utilize a lanterna num ambiente com alta temperatura ou alta humidade relativa. Utilize o produto em condições internas secas. Não olhe directamente na luz de LED.


Não utilize a lanterna nos casos seguintes e desligue a eletricidade imediatamente: O cabo de alimentação ou a tomada tem danos. Se o cabo de alimentação tem danos, só pode ser trocado com o cabo do produtor ou do serviço de reparação. A base de lanterna é umida ou molhada. Um componente da lanterna está quebrado. A lanterna tem fumo ou fulgura. A lanterna mostra brilho anormal ou a fonte de luz LED tem danos.

A lanterna funciona com bateria. Não utilize o produto em condições de temperatura extremas e não desmonte a lanterna. A bateria deve ser trocada por um especialista. No caso de troca de bateria, ponha a bateria usada no recipiente especial.

1. Antes de usar o produto carregue a bateria com o carregador fornecido.
2. Utilize o interruptor táctil para ativar e desativar os LED.
3. A intensidade de luz pode ser ajustada de modo contínuo, pressionando o interruptor táctil até o valor desejado.
4. Com a descarga da bateria, a intensidade de luz reduz.
5. Utilize o cabo USB fornecido ou o adaptador USB de 5V, ou a porta USB do computador para carregar a bateria da lanterna com LED.
6. Durante a carga, a luz indicadora brilha continuamente.
7. Depois da carga da bateria, a luz indicadora desliga-se.
8. A carga contínua da lanterna durante o funcionamento reduz a vida da bateria.

Limpeza/Manutenção:

Para o funcionamento ótimo, precisa de limpar a luminária com a frequência necessária segundo a contaminação, pelo menos uma vez por mês. 1. Antes da limpeza, corte a eletricidade. 2. Limpe a parte externa da luminária com uma roupa molhada. Não utilize detergente agressivo. A água não pode entrar na luminária e sobre os componentes elétricos.

 Recolher o equipamento separadamente e não descartá-lo no lixo doméstico, pois pode conter ingredientes perigosos para o meio ambiente ou a saúde humana. O equipamento usado ou desperdiçado pode ser devolvido gratuitamente ao ponto de venda ou a qualquer distribuidor que venda equipamentos de natureza e função idênticas a este equipamento. Também é possível descartar em ponto de coleta especializado de lixo eletrônico. Ao fazê-lo, está a proteger o ambiente, a sua saúde e a saúde dos seus concidadãos. Se você tiver alguma dúvida, entre em contato com a organização local de gerenciamento de resíduos.

ES

Antes de utilizar el producto, pedimos que lea las instrucciones siguientes y consérvelas.

Advertencia:

Compruebe que el transporte no haya causado daños al producto. No desmonte el producto en casa. No estire demasiado las partes móviles de la lámpara porque puede provocar daños. No utilice la lámpara en ambiente con alta temperatura o humedad. Utilice solo en condiciones secas, internas. No mire directamente en la luz del LED.


En los casos siguientes, corte enseguida la alimentación eléctrica y no siga utilizando la lámpara: El cable de alimentación o el enchufe está averiado. Si el cable de rete está averiado, se debe reemplazar con un cable del productor o del servicio de reparación. El soporte de lámpara está húmedo o vaporoso. Si un componente de la lámpara está roto. Si humo o chispa sale de la lámpara. Parpadeo anormal o daño de la fuente de LED.

El producto tiene batería. No exponga a condiciones de temperatura extremas y no desmonte el producto. La batería debe ser reemplazada por especialista. En caso de cambio de batería, ponga la batería usada en el contenedor especial.

1. Antes de la primera utilización, cargue la batería con el cargador entregado.
2. Utilice el interruptor táctil para encender o apagar los LED.
3. La intensidad de luz de la lámpara puede ser ajustada de modo continuo, podemos ajustarla al valor deseado, al mantener presionado el interruptor táctil.
4. Cuando la batería se está agotando, la intensidad de luz se está disminuyendo.
5. Utilice el cable USB y el adaptador USB de 5 V entregados, o el puerto USB del ordenador para cargar la batería de la lámpara LED.
6. Durante la carga, la luz de señal está brillando con luz continua.
7. Cuando la batería está cargada, la luz de señal se apaga.
8. Si la lámpara está cargándose siempre durante el funcionamiento, la vida de la batería puede ser más corta.

Limpieza/Mantenimiento:

Para el funcionamiento óptimo de la lámpara, es importante limpiar la luminaria con la frecuencia necesaria según el grado de sucio, pero al menos una vez por mes. 1. Antes de la limpieza, corte la electricidad. 2. Limpie la parte exterior de la luminaria con un paño un poco húmedo. No utilice productos químicos agresivos. Haga atención que el agua no entre en el interior de la luminaria y sobre los componentes eléctricos.

 Los equipos de desecho no deben recolectarse por separado ni eliminarse con la basura doméstica porque pueden contener componentes peligrosos para el medio ambiente o la salud. Los equipos usados o de desecho podrán ser entregados gratuitamente en el punto de venta, o en cualquier distribuidor que venda equipos de idéntica naturaleza y función. Deseche el producto en una instalación especializada en la recolección de desechos electrónicos. Al hacerlo, protegerá el medio ambiente, así como la salud de los demás y la suya propia. Si tiene alguna pregunta, póngase en contacto con la organización local de gestión de residuos. Llevaremos a cabo las tareas correspondientes al fabricante según lo prescrito en las regulaciones pertinentes y asumiremos los costos asociados que surjan.

SK

Pred použitím výrobku si prečítajte návod na použitie a uschovajte ho.
Upozornenie:

- Presvedčte sa, že sa zariadenie počas prepravy nepoškodilo.
- Výrobok doma nerozoberajte!
- Aby sa predišlo poškodeniu, nenapínajte priveľmi nastaviteľné časti svietidla.
- Svietidlo nepoužívajte v prostredí s vysokou teplotou alebo vysokou vlhkosťou. Používajte výhradne v suchom prostredí, v interiéri.
- Nepozerajte sa priamo do LED svietidla.

V nasledujúcich prípadoch svietidlo okamžite odpojte od napájania a už ho nepoužívajte:


- Napájací kábel alebo konektor je poškodený. Ak je napájací kábel poškodený, môže byť nahradený výlučne káblom dodávaným výrobcom alebo jeho servisnou službou.
- Základňa svietidla je zaparená alebo vlhká.
- Ak je ktorákolvek časť svietidla zlomená.
- Svietidlo dymí alebo iskrí.
- Netypické blikanie alebo poškodenie zdroja LED svetla.

Výrobok obsahuje batériu. Nevystavujte ho extrémnym teplotným podmienkam, a výrobok nerozoberajte. Batériu môže vymieňať len odborník. V prípade výmeny batérie starú batériu umiestnite do príslušnej zbernej nádoby.

1. Pred prvým použitím nabite batériu pomocou priloženej nabíjačky.
2. Na zapnutie LED svetiel používajte dotykový spínač.
3. Jas svietidla je postupne nastaviteľný. Požadovanú intenzitu nastavíte podržaním dotykového spínača.
4. Ak sa batéria vybíja, jas svetla sa znižuje.
5. Na opätovné nabitie batérie LED svetiel použite priložený USB kábel a 5 V USB adaptér alebo USB port počítača.
6. Počas nabíjania indikátor na zadnej strane nepretržite svieti.
7. Keď je batéria nabitá, indikátor sa vypne.
8. Nepretržité nabíjanie svietidla počas prevádzky výrazne znižuje životnosť akumulátora.

Čistenie/údržba

Pre optimálnu prevádzku svietidla, v závislosti od miery znečistenia, avšak najmenej raz mesačne sa odporúča jeho čistenie. 1. Pred čistením zariadenie odpojte od napájania! 2. Vlhkou handričkou očistíte vonkajšiu časť svietidla. Nepoužívajte abrazívne čistiace prostriedky! Dbajte na to, aby sa do vnútra svietidla a elektrických komponentov nedostala voda!

 Tento symbol na produktoch alebo v sprievodných dokumentoch znamená, že použité elektrické a elektronické výrobky nesmú byť pridané do bežného komunálneho odpadu. Pre správnu likvidáciu, obnovu a recykláciu odovzdajte tieto výrobky na určené zberné miesta. Alternatívne v niektorých krajinách Európskej únie alebo v iných európskych krajinách môžete vrátiť svoje výrobky miestnemu predajcovi pri kúpe ekvivalentného nového produktu. Správnu likvidáciu tohto produktu pomôžete zachovať cenné prírodné zdroje a napomáhate prevencii potenciálnych negatívnych dopadov na životné prostredie a ľudské zdravie, čo by mohli byť dôsledky nesprávnej likvidácie odpadov. Ďalšie podrobnosti si vyžiadajte od miestneho úradu alebo najbližšieho zberného miesta. Pri nesprávnej likvidácii tohto druhu odpadu môžu byť v súlade s národnými predpismi udelené pokuty.

PL

Przed użyciem produktu prosimy o zapoznanie się z poniższą instrukcją użytkowania i zachowanie jej.

Ostrzeżenie:


Upewnij się, że urządzenie nie zostało uszkodzone podczas transportu. Nie demontuj produktu w domu! Proszę nie dokręcać zbyt mocno regulowanych części lampy, aby uniknąć uszkodzenia. Proszę nie używać lampy w środowiskach o wysokiej temperaturze lub wysokiej wilgotności. Można jej używać tylko w suchych, wewnętrznych warunkach. Proszę nie patrzeć bezpośrednio w oprawę oświetleniową LED.

W następujących przypadkach należy natychmiast odłączyć przewód zasilający i zaprzestać używania lampy: Przewód zasilający lub złącze są uszkodzone. Jeśli kabel zasilający jest uszkodzony, można go wymienić tylko na kabel dostępny u producenta lub jego serwisu naprawczego. Podstawa lampy jest wilgotna lub mokra. Jeśli jakkolwiek część lampy jest uszkodzona. • Lampa dymi lub iskrzy. Nieprawidłowe miganie lub awaria źródła światła LED.

Produkt zawiera baterię. Nie wystawiać na działanie ekstremalnych temperatur i nie demontować produktu. Baterię może wymienić tylko specjalista. W przypadku wymiany baterii należy umieścić starą baterię w odpowiednim pojemniku do tego przeznaczonym.

1. Przed pierwszym użyciem naładuj akumulator dołączoną ładowarką.
 2. Za pomocą przełącznika dotykowego włączaj i wyłączaj diody LED.
 3. Jasność lampy można regulować bezstopniowo, którą można ustawić na żądaną wartość, przytrzymując przycisk dotykowy.
 4. Jeśli bateria jest rozładowana, jasność będzie się stale zmniejszać.
 5. Użyj dołączonego kabla USB i adaptera USB 5V lub portu USB komputera, aby naładować akumulator oświetlenia LED.
 6. Podczas ładowania wskaźnik z tyłu świeci w sposób ciągły.
 7. Po naładowaniu akumulatora lampka kontrolna zgaśnie.
 8. Ciągłe ładowanie lampy podczas pracy znacznie skraca żywotność baterii.
- Czyszczenie / Konserwacja**

Aby oprawa działała optymalnie może zaistnieć konieczność jej czyszczenia z częstotliwością zależną od stopnia zabrudzenia, jednak nie rzadziej niż raz w miesiącu. 1. Wyłącz produkt przed czyszczeniem! 2. Wyczyść zewnętrzną powierzchnię lampy lekko wilgotną ściereczką. Nie stosować żrących środków czyszczących! Uważaj, aby woda nie dostała się do wnętrza oprawy ani na elementy elektryczne!

 O aparelho que tornara-se desperdício deve ser recolhido separadamente, não com os lixos domésticos porque pode conter peças perigosas para a saúde ou o ambiente. O aparelho usado o desperdício pode ser entregue ao lugar de distribuição ou nas lojas que vende aparelhos com funções idênticas. Pode ser entregue aos pontos de recolha de desperdícios. Assim O senhor protege o ambiente, a própria saúde e a saúde dos outros. Se tem perguntas, contacte o organismo de tratamento de resíduos.

SR

Pre upotrebe proizvoda, molimo Vas da pročitate i sačuvate dole navedeno uputstvo za upotrebu.

Upozorenje:

Proverite da se uređaj nije oštetiо tokom transporta! • Nemojte kod kuće da rastavite proizvod! • Molimo, nemojte da prenapregnute podesive delove lampe, radi izbegavanja oštećenja. • Molimo, nemojte da koristite lampu na visokoj temperaturi ili u ambijentu sa visokom koncentracijom vlage. Može da se koristi samo u suvim, zatvorenim uslovima. • Molimo vas da ne gledate direktno u LED lampu.

U sledećim slučajevima, odmah izvucite kabl za napajanje i prestanite da koristite lampu: Kabl za napajanje ili priključak je neispravan. Ako je kabl za napajanje oštećen, može da se zameni sa kablom koji može da se nabavi samo od proizvođača ili njegovog servisera.

• Postolje lampe je vlažno ili mokro. • U slučaju loma bilo kog dela lampe.

Lampa dimi ili varniče. • Povremeno treptanje ili kvar LED izvora svetlosti.

Proizvod sadrži bateriju. Takođe nemojte izlagati ekstremnim temperaturnim uslovima ne rastavljajte proizvod. Bateriju može zameniti samo stručnjak.

U slučaju zamene baterije, stavite staru bateriju u za to predviđenu kolekciju.

1. Napunite akumulator sa isporučenim punjačem pre prve upotrebe.
2. Koristite prekidač na dodir da uključite i isključite LED diode.
3. Osvetljenost lampe može kontinuisano da podešava držanjem dodirnog dugmeta pomoću kojeg može da se podesi na željenu vrednost.
4. Što se više akumulator prazni, jačina svetla se postepeno smanjuje
5. Koristite priloženi USB kabl i 5V USB adapter ili USB izlaz računara za punjenje akumulatora za LED svetlo.
6. Tokom punjenja, indikator struje na zadnjoj strani neprekidno svetli.
7. Čim se akumulator napuni, indikatorska lampica se gasi.
8. Kontinuisano punjenje lampe tokom rada značajno će smanjiti vek baterije.

Čišćenje/održavanje

Da bi se obezbedio optimalan rad svetiljke, sa učestanošću koja zavisi od stepena prljavosti, ali će možda biti potrebno da se telo lampe očisti najmanje jednom mesečno. 1. 1. Pre čišćenja isključite proizvod iz mrežnog napona!

2. Očistite spoljašnjost lampe blago navlaženom krpom. Nemojte koristiti nagrizajuća sredstva za čišćenje! Vodite računa da u unutrašnjost kućišta lampe i do delova električnog motora ne sme da uđe voda!



Otpadnu opremu prikupljati i odlagati odvojeno jer može sadržavati dijelove opasne po okoliš ili zdravlje ljudi! Rabljena ili odbačena oprema može se besplatno predati na prodajnom mjestu ili bilo kojem distributeru koji prodaje opremu koja je po prirodi i funkciji ista. Elektronički otpad možete odložiti i na sabirno mjesto. Time štitite okoliš, Vaše zajednicu i Vaše zdravlje. Ako imate pitanja, kontaktirajte mjesnu udrugu za zbrinjavanje otpada.

GR

Πριν από την χρήση του προϊόντος παρακαλούμε να διαβάσετε τις παρακάτω οδηγίες χρήσεις και να μην πετάξετε το έντυπο οδηγιών χρήσης

Προσοχή:

Θα πρέπει να βεβαιωθείτε ότι το προϊόν δεν έχει υποστεί κάποια βλάβη ή φθορά κατά την αποστολή! · Μην αποσυναρμολογείτε το προϊόν στο σπίτι! · Παρακαλούμε μην τεντώνετε τα πτυσσόμενα μέρη της λάμπας για την αποφυγή ατυχημάτων. · Παρακαλούμε μην χρησιμοποιείτε το προϊόν σε μεγάλες θερμοκρασίες ή σε περιβάλλον με υγρασία. · Η χρήση του προϊόντος θα πρέπει να γίνεται αποκλειστικά σε εσωτερικό ξηρό χώρο. Παρακαλούμε μην κοιτάτε απευθείας μέσα στο σώμα LED.


Παρακαλούμε να αφαιρέσετε από την παροχή του ρεύματος το προϊόν και μην κάνετε χρήση αυτού στις εξής παρακάτω περιπτώσεις: Το καλώδιο τροφοδοσίας ή πρίζα έχει κάποια βλάβη ή φθορά. Εάν το τροφοδοτικό δικτύου έχει υποστεί φθορά ή βλάβη, η αλλαγή αυτού μπορεί να γίνει μόνο με το ίδιο, αυθεντικό προϊόν το οποίο μπορείτε να προμηθευτείτε από τον κατασκευαστή ή από συνεργαζόμενο προμηθευτή. · Ο λαμπτήρας είναι υγρός ή έχει ατμούς. Στην περίπτωση που ο λαμπτήρας είναι σπασμένος · Ο λαμπτήρας βγάζει καπνούς ή σπινθηρίζει. · Ο φωτισμός είναι παράξενος ή αν ο φωτισμός LED έχει υποστεί φθορά!

Το προϊόν περιλαμβάνει μπαταρία. Μην εξέθετε το προϊόν σε μη κανονικές θερμοκρασίες και μην αποσυναρμολογήσετε το προϊόν Η μπαταρία μπορεί να αλλάξει μόνο από ειδικό. Σε περίπτωση αλλαγής μπαταρίας, η παλιά μπαταρία θα πρέπει να τοποθετηθεί σε κάδο ειδικό για την συλλογή μπαταριών.

1. Πριν από την πρώτη χρήση της συσκευής θα πρέπει να φορτίσετε το προϊόν με την βοήθεια του φορτιστή που υπάρχει μαζί στην συσκευασία.
2. Χρησιμοποιήστε τον διακόπτη αφής για να ενεργοποιήσετε και να απενεργοποιήσετε τον λαμπτήρα LED
3. Μπορείτε να αλλάξετε σταδιακά τον φωτισμό με τον διακόπτη αφής και να ρυθμίσετε την φωτεινότητα που επιθυμείτε.
4. Η φωτεινότητα σταδιακά μειώνεται μαζί με την μείωση της μπαταρίας της συσκευής
5. Χρησιμοποιήστε το καλώδιο USB και το 5V adapter ή την θύρα UBS του υπολογιστή σας για την φόρτιση του προϊόντος
6. Κατά την διάρκεια της φόρτισης, η ένδειξη φόρτισης που βρίσκεται στο πίσω μέρος του προϊόντος αναβοσβήνει.
7. Μόλις ολοκληρωθεί η φόρτιση, η φωτεινή ένδειξη απενεργοποιείται. 8. Η συνεχής φόρτιση του λαμπτήρα, ταυτόχρονα με την λειτουργία αυτού, μειώνει δραστικά την ζωή της μπαταρίας.

Καθαρισμός / Συντήρηση συσκευής

Για την σωστή λειτουργία του προϊόντος συνιστάτε η καθαριότητα της συσκευής τουλάχιστον μια φορά τον μήνα. 1. Πριν τον καθαρισμό, βεβαιωθείτε ότι το προϊόν είναι εκτός παροχής ρεύματος! 2. Μπορείτε να καθαρίσετε φωτιστικό σώμα με ένα ελαφρά υγρό πανί. Μην χρησιμοποιείτε καυστικό υγρό καθαριότητας. Βεβαιωθείτε ότι κατά τον καθαρισμό του φωτιστικού σώματος τα εσωτερικά εξαρτήματα δεν θα έρθουν σε επαφή με νερό!

 Ο εξοπλισμός απορριμμάτων δεν πρέπει να συλλέγεται χωριστά ή να απορρίπτεται μαζί με τα οικιακά απορρίμματα, επειδή μπορεί να περιέχει εξαρτήματα επικίνδυνα για το περιβάλλον ή την υγεία. Ο μεταχειρισμένος ή άχρηστος εξοπλισμός μπορεί να απορριφθεί δωρεάν στο σημείο πώλησης ή σε οποιοδήποτε διανομέα που πουλά εξοπλισμό ίδιας φύσης και λειτουργίας. Απορρίψτε το προϊόν σε εγκατάσταση που ειδικεύεται στη συλλογή ηλεκτρονικών απορριμμάτων. Με αυτόν τον τρόπο, θα προστατεύσετε το περιβάλλον καθώς και την υγεία των άλλων και τον εαυτό σας. Εάν έχετε οποιοσδήποτε ερωτήσεις, επικοινωνήστε με τον τοπικό οργανισμό διαχείρισης απορριμμάτων. Θα αναλαμβάνουμε τα καθήκοντα που σχετίζονται με τον κατασκευαστή, όπως ορίζονται στους σχετικούς κανονισμούς και θα επιβαρυνόμαστε με οποιοδήποτε σχετικό κόστος προκύψει.



EU Importer/Výrobca/Výrobce: Armin Trade Kft. H-4024 Debrecen, Kossuth u. 22, II/4. info@armintrade.com

This product was designed and developed in the European Union. Copyright © 2023 Avide ® All Rights reserved. For product related information, please visit: www.avidelighting.com

For technical or warranty support, please contact the authorised representative:

Bramcke GmbH
52353 Düren
An Gut Nazareth 18A
Germany
www.bramcke.de

